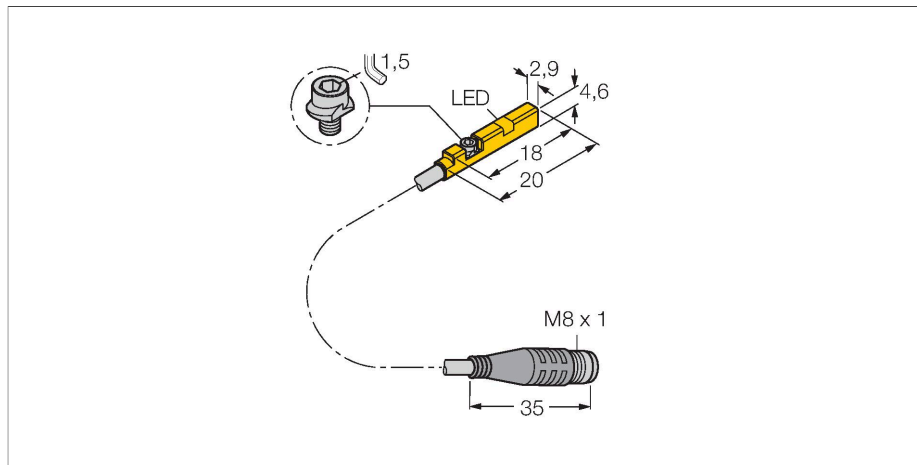


BIM-UNR-AP6X-0.3-PSG3S

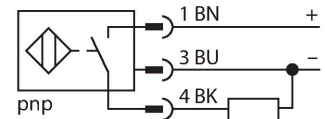
Magnetfeldsensor – für Pneumatikzylinder



Merkmale

- Für C-Nut-Zylinder ohne Montagezubehör
- Optionales Zubehör zur Montage auf anderen Zylinderbauformen
- Einhandmontage möglich
- Stabile Befestigung
- Magneto-resistiver Sensor
- DC 3-Draht, 11...30 VDC
- Schließer, PNP-Ausgang
- Pigtail mit Steckverbinder, Ø8 mm

Anschlussbild

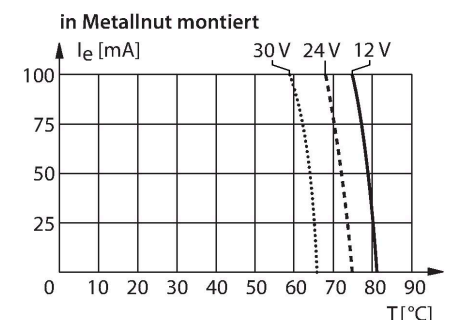
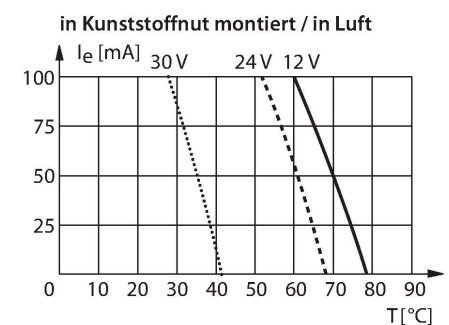


Technische Daten

Typ	BIM-UNR-AP6X-0.3-PSG3S
Ident-No.	4685831
Allgemeine Daten	
Überfahrgeschwindigkeit	≤ 3 m/s
Wiederholgenauigkeit	≤ ± 0.3 mm
Temperaturdrift	≤ 0.3 mm
Hysterese	≤ 1 mm
Elektrische Daten	
Betriebsspannung	11...30 VDC
Restwelligkeit	≤ 10 % U _{ss}
DC Bemessungsbetriebsstrom	≤ 100 mA
Leerlaufstrom	15 mA
Reststrom	≤ 0.1 mA
Isolationsprüfspannung	≤ 0.5 kV
Kurzschlusschutz	ja / taktend
Spannungsfall bei I _e	≤ 1.8 V
Drahtbruchsicherheit / Verpolungsschutz	ja / vollständig
Ausgangsfunktion	Dreidraht, Schließer, PNP
Schaltfrequenz	0.3 kHz
Mechanische Daten	
Bauform	Quader, UNR
Abmessungen	18 x 2.9 x 4.6 mm
Gehäusewerkstoff	Kunststoff, PP
Material aktive Fläche	Kunststoff, PP
Anziehdrehmoment Befestigungsschraube	0.2 Nm
Elektrischer Anschluss	Kabel mit Steckverbinder, M8 x 1

Funktionsprinzip

Magnetfeld-Sensoren werden durch Magnetfelder betätigt und insbesondere zur Erfassung der Kolbenposition in Pneumatikzylindern eingesetzt. Da Magnetfelder nichtmagnetisierbare Metalle durchdringen können, ist es möglich, mit dem Sensor einen am Kolben angebrachten Dauermagneten durch die Aluminium-Zylinderwand hindurch zu detektieren.

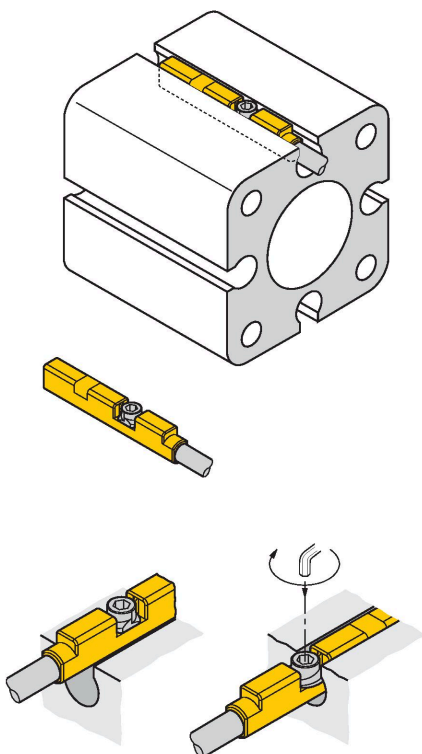


Technische Daten

Kabelqualität	Ø 2 mm, Grau, Lif9Y-11Y, PUR, 0.3 m
Aderquerschnitt	3 x 0.08 mm ²
Litze	40 x 0.05 mm
Umgebungsbedingungen	
Umgebungstemperatur	-25...+70 °C
Vibrationsfestigkeit	55 Hz (1 mm)
Schockfestigkeit	30 g (11 ms)
Schutzart	IP67
MTTF	2283 Jahre nach SN 29500 (Ed. 99) 40 °C
Montage auf folgende Profile	
Zylinderbauform	
Schaltzustandsanzeige	LED, gelb
Im Lieferumfang enthalten	Kabelclip

Montageanleitung

Einbauhinweise / Beschreibung

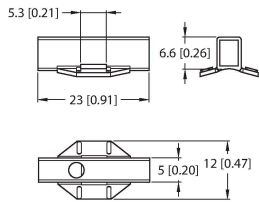


Der Sensor kann einhändig von oben in die Nut eingesetzt werden. Mit Hilfe der patentierten Flügelschraube lässt sich der Sensor folgendermaßen befestigen: Die Flügelschraube und das Innengewinde verfügen über ein Linksgewinde. Zwei kleine Kunststoffflappen halten die Schraube in Position und garantieren eine einbaufertige Auslieferung des Sensors. Wird die Schraube nach rechts gedreht, dreht sie sich aus dem Gewinde heraus und stößt mit den Flügeln gegen die oberen Nutbacken. Dadurch wird der Sensor nach unten gedrückt und somit fixiert. Zur rüttelsicheren Befestigung reicht eine Viertelumdrehung der Schraube mit einem 1,5 mm Innensechskantschlüssel aus. Das zulässige Anzugsdrehmoment von 0,2 Nm ist für eine sichere Befestigung ohne Beschädigung des Zylinders völlig ausreichend. Der im Lieferumfang enthaltene Kabelclip sorgt für eine saubere Verlegung des Kabels in der Nut und komplettiert die optimale Befestigung. Für die Montage auf anderen Zylinderbauformen ist das entsprechende Zubehör gesondert zu bestellen.

Montagezubehör

KLR2-UNR 100000596

Klemmstück zur Montage von Magnetfeldsensoren auf Rundzylindern



ASB-4 6965104

Montageband zur Befestigung von Haltern für Magnetfeldsensoren auf Rundzylindern; Zylinderdurchmesser: 28...39 mm; andere Längen sind unter Bezeichnung ASB-1 bis ASB-9 erhältlich

