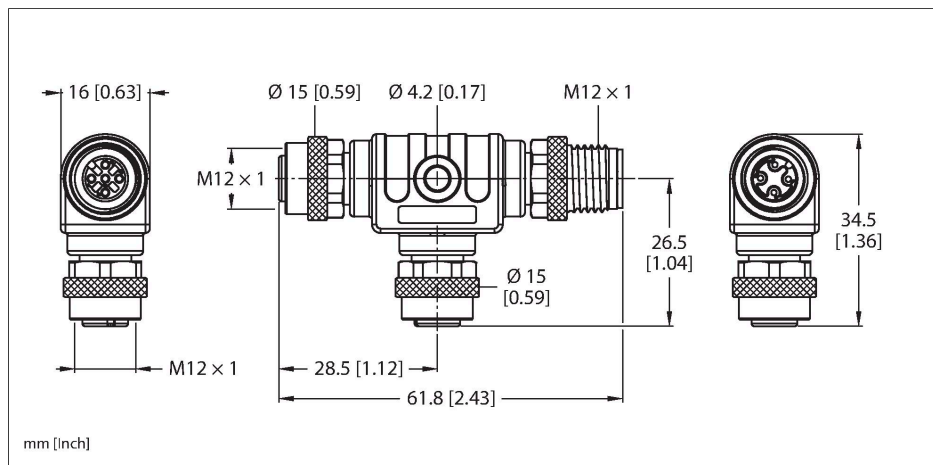


RSCS-2RKCS48

Zweifachverteiler – T-Verteiler



Technische Daten

Typ	RSCS-2RKCS48
Ident-No.	6602251
Steckverbinder A	M12x1
Polzahl	4
Griffkörper	Kunststoff, PA 6, Schwarz
Mechanische Lebensdauer	> 100 Steckzyklen
Verschmutzungsgrad	3/2
Schutzart	IP67, nur im verschraubten Zustand
Steckverbinder B	2 x Kupplung, M12x1, gerade
Kontakte	Metall, CuZn, vergoldet
Kontaktträger	Kunststoff, TPU, Schwarz
Griffkörper	Kunststoff, PA 6, Schwarz
Überwurfmutter/-schraube	Messing, CuZn, vernickelt
Dichtung	Kunststoff, FPM (Viton)
Mechanische Lebensdauer	> 100 Steckzyklen
Verschmutzungsgrad	3/2
Schutzart	IP67, nur im gesteckten Zustand
Netzwerkprotokoll	PROFIBUS-PA
Bemessungsspannung	250 V
Strombelastbarkeit	4 A
Isolationswiderstand	$\geq 10^8 \Omega$
Durchgangswiderstand	$\leq 5 \text{ m}\Omega$
Mechanische und chemische Eigenschaften	
Umgebungstemperatur im ruhenden Zustand	-30...+90 °C
Umgebungstemperatur in Bewegung	-30...+90 °C

Merkmale

- 4-polig geschirmter T-Verteiler mit M12-Messing vernickelten Flanschanschlüssen
- Schirm auf Überwurfmutter aufgelegt
- zum Einsatz in PROFIBUS-PA Applikationen

Überschrift Anschlussbild

Anschluss PROFIBUS-PA



Überschrift Anschlussbild 3

Anschlussbild

