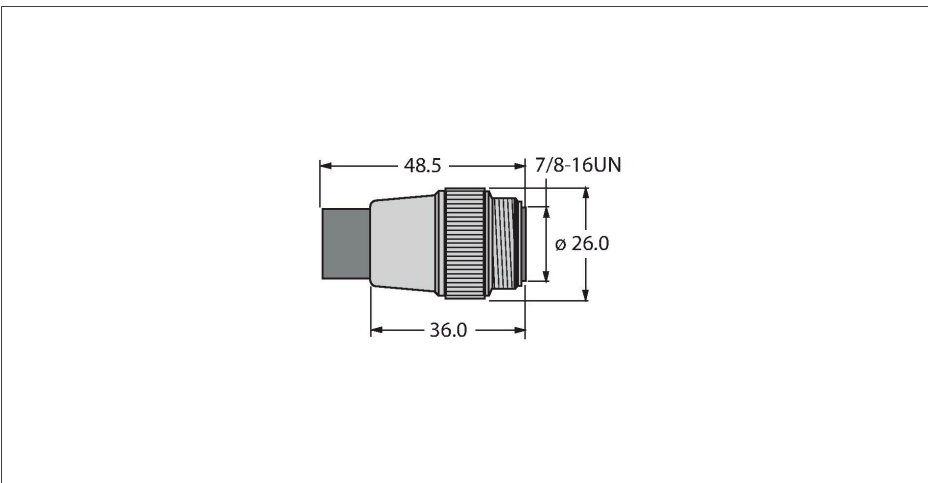


RSMV-48TR-EX

– Busabschlusswiderstand

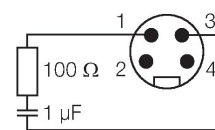


Merkmale

- Ausführung: Stecker 7/8"
- 4-polig, gerade, Edelstahl-Überwurfmutter
- Zum Einsatz in PROFIBUS-PA-Applikationen
- Temperaturbereich: -40...+70 °C
- Schutzart: IP67
- FISCO-konform gemäß IEC TS 60079-27

Überschrift Anschlussbild

Anschlussbild



Technische Daten

Typ	RSMV-48TR-EX
Ident-No.	6602370
Steckverbinder A	Stecker, 7/8"-16 UN, gerade
Polzahl	4
Kontakte	Messing, CuZn, vergoldet
Kontaktträger	Kunststoff, PUR, Schwarz
Griffkörper	Kunststoff, PUR, Blau
Überwurfmutter/-schraube	1.4404
Schutzart	IP67, (verschraubt)
Netzwerkprotokoll	PROFIBUS-PA
Mechanische und chemische Eigenschaften	
Umgebungstemperatur in Bewegung	-40...+70 °C
Zulassungen	ATEX