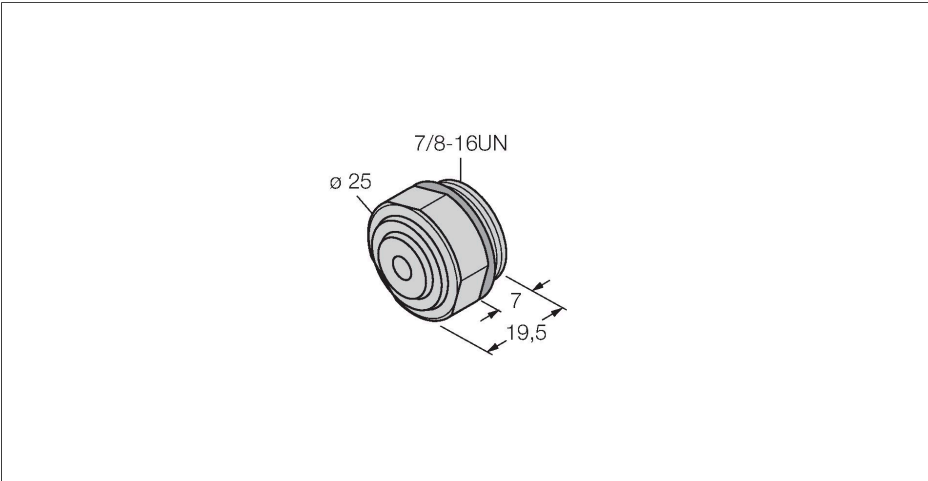


RSMV-BC

Verschlusskappe 7/8"



Merkmale

- 7/8"-Verschlusskappe aus Edelstahl
- für Kupplung
- Öl-resistent
- IP67 nach IEC 60529/ EN 60529 und Nema 1,3,4,6P

Technische Daten

Typ	RSMV-BC
Ident-No.	6603783
Mechanische und chemische Eigenschaften	
Umgebungstemperatur in Bewegung	-40...+70 °C