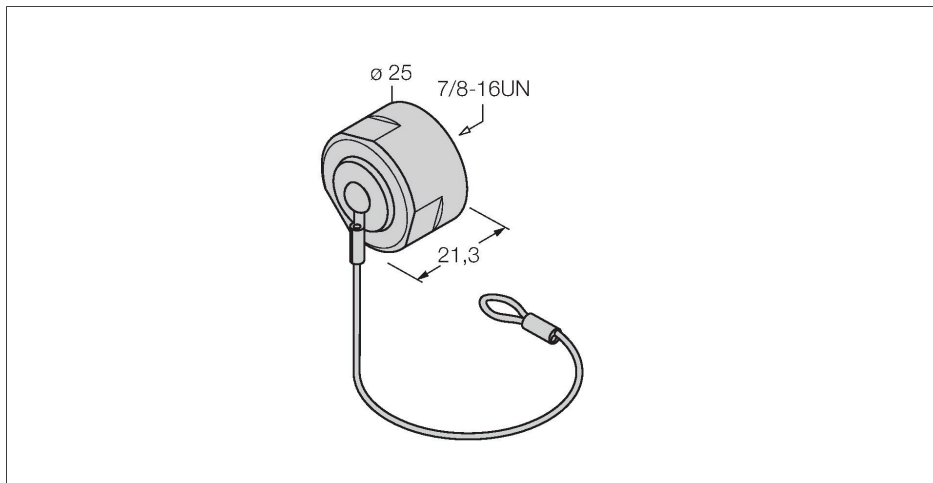


# RKMV-CC

## Verschlusskappe 7/8"



### Merkmale

- 7/8"-Verschlusskappe aus Edelstahl
- für Stecker
- Öl-resistent
- IP67 nach IEC 60529/ EN 60529 und Nema 1,3,4,6P
- mit Befestigungsseil

### Technische Daten

|  |              |
|--|--------------|
| Typ  | RKMV-CC      |
| Ident-No.                                      | 6604038      |
| <b>Mechanische und chemische Eigenschaften</b> |              |
| Umgebungstemperatur in Bewegung                | -40...+70 °C |