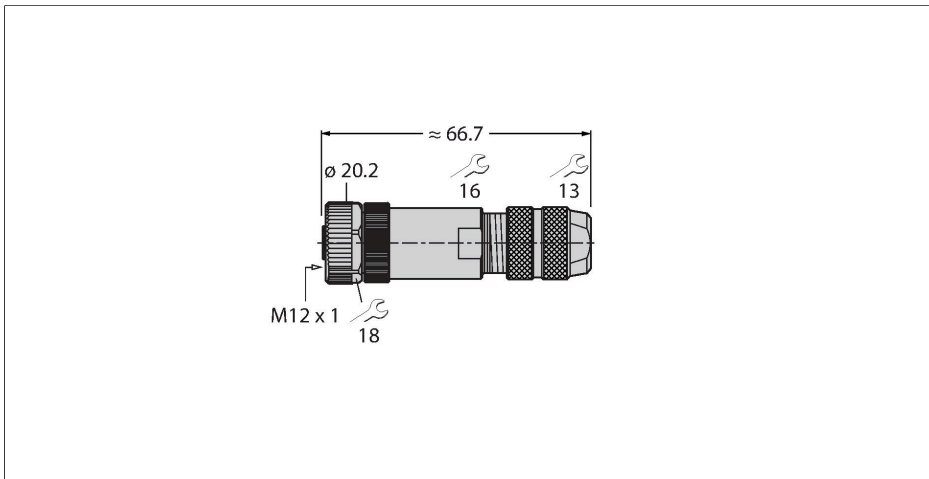


FW-M12KU5D-G-SB-ME-SH-8

Konfektionierbarer Steckverbinder

Kupplung M12 × 1, gerade

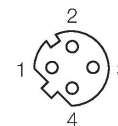


Merkmale



- zum Einsatz in Ethernet Applikationen
- Schirmung via Irisfelder
- D-Kodierung
- Metallgehäuse
- Schraub-Klemmanschluss
- 4-polig
- Leitungsdurchlass 5.0...8.0 mm
- Zulassung: UL

Kontaktbelegung



Technische Daten

Typ	FW-M12KU5D-G-SB-ME-SH-8
Ident-No.	6604219
Steckverbinder A	Kupplung, M12x1, gerade, D-codiert
Polzahl	4
Kontakte	Messing, CuZn, vergoldet
Kontaktträger	Kunststoff, PA, Schwarz
Griffkörper	Zinkdruckguss, GD-Zn, vernickelt, Schwarz
Überwurfmutter/-schraube	Zinkdruckguss, GD-Zn, vernickelt
Dichtung	Kunststoff, FPM/FKM
Außendurchmesser der Leitung	5...8 mm
Adernquerschnitt/Klemmvermögen	0.14...0.75 mm ²
Anschlussart	Schraub-/Klemmanschluss
Mechanische Lebensdauer	> 100 Steckzyklen
Schutzart	IP67, (verschraubt)
Netzwerkprotokoll	Ethernet
Schirmung	ja
Elektrische Eigenschaften bei +20 °C	
Bemessungsspannung	250 V
Strombelastbarkeit	4 A
Isolationswiderstand	≥ 10 ⁸ Ω
Durchgangswiderstand	≤ 3 mΩ
Mechanische und chemische Eigenschaften	
Umgebungstemperatur im ruhenden Zustand	-40...+85 °C

Technische Daten

Zulassungen

UL
