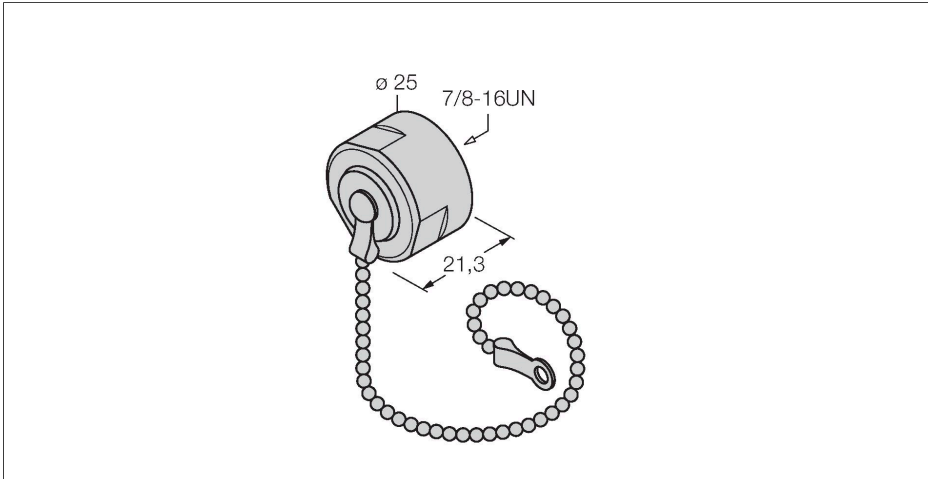


RKMV-CCO

Verschlusskappe 7/8"



Merkmale

- 7/8"-Verschlusskappe aus Edelstahl
- für Stecker
- Öl-resistent
- IP67 nach IEC 60529/ EN 60529 und Nema 1,3,4,6P
- mit Befestigungskette, ca. 150 mm, Schliesse offen

Technische Daten

Typ	RKMV-CCO
Ident-No.	6604485
Mechanische und chemische Eigenschaften	
Umgebungstemperatur in Bewegung	-40...+70 °C