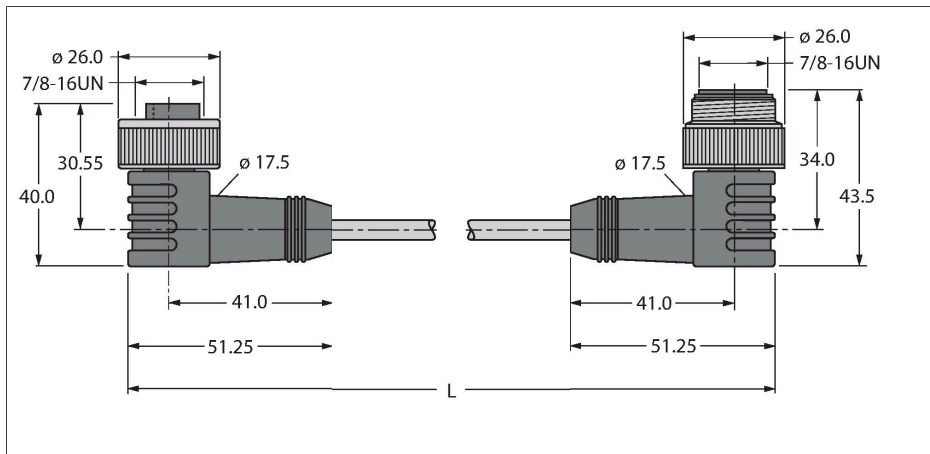


WKM52-2-WSM52

Spannungsversorgungsleitung / PUR – Verbindungsleitung



Merkmale

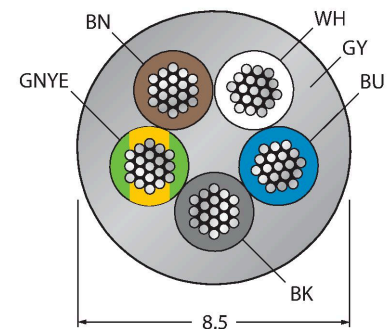


- Versorgungsleitung: 5 x 1.5 mm²
- Mantelmaterial: PUR, Farbe: grau
- Manteldurchmesser: 8.5 mm
- Schleppkettentauglich
- Ölbeständig und Flammwidrig
- halogenfrei
- Stecker gewinkelt 7/8"
- Kupplung gewinkelt 7/8"
- Leitungslänge: 2.0 Meter

Technische Daten

Typ	WKM52-2-WSM52
Ident-No.	6604801
Steckverbinder A	Kupplung, 7/8"-16 UN, gewinkelt
Polzahl	4+PE
Kontakte	Metall, CuZn, vergoldet
Kontaktträger	Kunststoff, TPU, Schwarz
Griffkörper	Kunststoff, TPU, Schwarz
Überwurfmutter/-schraube	Messing, CuZn, vernickelt
Mechanische Lebensdauer	> 100 Steckzyklen
Verschmutzungsgrad	3
Schutzart	IP67, nur im verschraubten Zustand
Steckverbinder B	Stecker, 7/8"-16 UN, gewinkelt
Polzahl	4+PE
Kontakte	Metall, CuZn, vergoldet
Kontaktträger	Kunststoff, TPU, Schwarz
Griffkörper	Kunststoff, TPU, Schwarz
Überwurfmutter/ -schraube	Messing, CuZn, vernickelt
Mechanische Lebensdauer	> 100 Steckzyklen
Verschmutzungsgrad	3
Schutzklasse	IP67, nur im verschraubten Zustand
Leitung	
Netzwerkprotokoll	52
Leitungsdurchmesser	Ø 8.5 mm ± 0.30
Leitungslänge	2 m
Leitungsmantel	PUR, Grau
Schirmung	nein
Aderisolierung	PP

Leitungsquerschnitt



Kontaktbelegung



Schaltplan



Technische Daten

Aderquerschnitt	5 x 1.5 mm ²
Litzenaufbau	84 x 0.15 mm
Aderquerschnitt	1.5 mm ²
Aderfarben	BN, WH, BU, BK, GNYE
Elektrische Eigenschaften bei +20 °C	
Bemessungsspannung	240 V
Prüfspannung	2000 V
Strombelastbarkeit	5.3 A
Mechanische und chemische Eigenschaften	
Umgebungstemperatur im ruhenden Zustand	-40 °C...+90 °C
Umgebungstemperatur in Bewegung	0 °C...+90 °C
Sonstige Eigenschaften	
Schleppkettenfähig	ja
Halogenfrei	ja
Öl-beständig	ja
Flammwidrig	ja