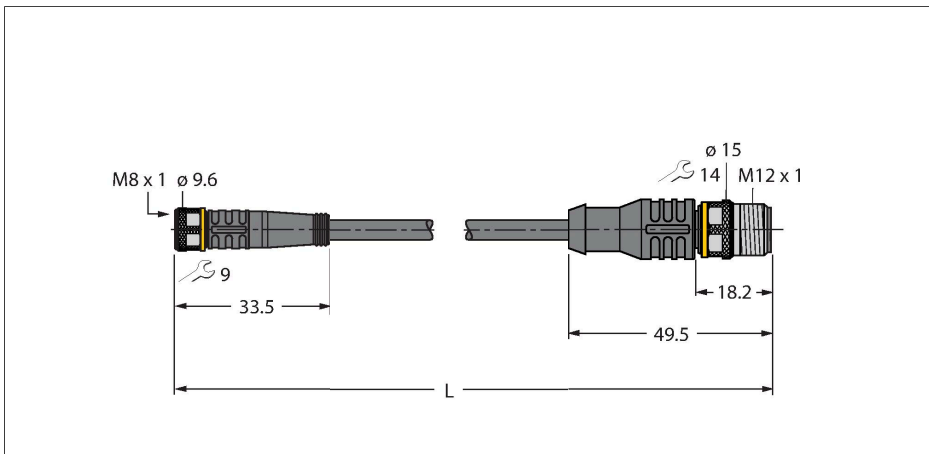


# PKG3M-1.5-RSC4T/TXL

## Aktuator- und Sensorleitung / PUR – Verbindungsleitung



### Technische Daten

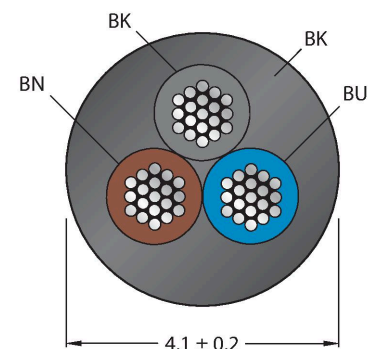
|                          |  |
|--------------------------|--|
| Typ                      | PKG3M-1.5-RSC4T/TXL                                      |
| Ident-No.                | 6627119  |
| Steckverbinder A         | Kupplung, M8x1, gerade                                   |
| Polzahl                  | 3  |
| Kontakte                 | Messing, CuZn, vergoldet                                 |
| Kontaktträger            | Kunststoff, TPU, Schwarz                                 |
| Griffkörper              | Kunststoff, TPU, Schwarz                                 |
| Überwurfmutter/-schraube | Messing, CuZn, vernickelt                                |
| Dichtung                 | Kunststoff, FPM/FKM                                      |
| Anzugsdrehmoment         | 0.5 ... 0.6 Nm<br>(Max. Wert des Gegenstückes beachten!) |
| Mechanische Lebensdauer  | > 100 Steckzyklen  |
| Verschmutzungsgrad       | 3  |
| Schutzart                | IP67, IP69K, nur im verschraubten Zustand                |
| Steckverbinder B         | Stecker, M12x1, gerade, A-codiert                        |
| Polzahl                  | 3  |
| Kontakte                 | Messing, CuZn, vergoldet                                 |
| Kontaktträger            | Kunststoff, TPU, Schwarz                                 |
| Griffkörper              | Kunststoff, TPU, Schwarz                                 |
| Überwurfmutter/-schraube | Messing, CuZn, vernickelt                                |
| Mechanische Lebensdauer  | > 100 Steckzyklen  |
| Verschmutzungsgrad       | 3  |
| Schutzart                | IP67, IP69K, nur im verschraubten Zustand                |
| Leitung                  |  |
| Leitungsdurchmesser      | Ø 4.1 mm ±0.20   |
| Leitungslänge            | 1.5 m  |

### Merkmale



- M8-Kupplung, gerade, 3-polig
- M12-Stecker, gerade, 3-polig
- Mantelmaterial: PUR
- Mantelfarbe: schwarz
- Schleppkettentauglich
- Chemikalien-, UV- und ölbeständig
- Flammwidrig (FT2 gemäß UL 1581, IEC 60332-2-2)
- Schweißfunkenbeständig
- Halogen-, silikon-, PVC- und LABS-frei
- Besonders abriebfest
- Schutzart: IP67, IP69K
- Leitungslänge: 1.5 Meter

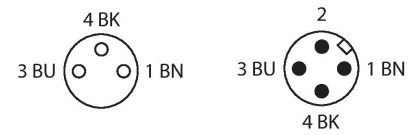
### Leitungsquerschnitt



### Kontaktbelegung

## Technische Daten

|  |  |
|--|--|
| Leitungsmantel                                 | PUR, Schwarz                           |
| Aderisolierung                                 | PP                                     |
| Aderquerschnitt                                | 3 x 0.34 mm <sup>2</sup>               |
| Litzenaufbau                                   | 42 x 0.1 mm                            |
| Aderfarben                                     | BN, BU, BK                             |
| <b>Elektrische Eigenschaften bei +20 °C</b>    |  |
| Bemessungsspannung                             | 50 V <sub>AC</sub> /60 V <sub>DC</sub> |
| Prüfspannung                                   | 2000 V                                 |
| Strombelastbarkeit                             | 4 A                                    |
| Isolationswiderstand                           | > 30.5 MΩ/km                           |
| Durchgangswiderstand                           | max. 57 Ω/km                           |
| <b>Mechanische und chemische Eigenschaften</b> |  |
| Biegeradius (ortsfeste Verlegung)              | ≥ 5 x Ø                                |
| Biegeradius (flexibler Einsatz)                | ≥ 10 x Ø                               |
| Biegezyklen                                    | ≥ 5 Mio.                               |
| Zulässige Beschleunigung                       | max. 5 m/s <sup>2</sup>                |
| Zulässiger Fahrweg horizontal                  | 5 m (bei 5 m/s <sup>2</sup> )          |
| Zulässiger Fahrweg vertikal                    | 2 m (bei 5 m/s <sup>2</sup> )          |
| Zulässige Fahrgeschwindigkeit                  | 3.3 m/s                                |
| Torsionsbeanspruchung                          | ± 180 °/m                              |
| Umgebungstemperatur im ruhenden Zustand        | -50...+80 °C                           |
| Umgebungstemperatur in Bewegung                | -25...+80 °C                           |
| Umgebungstemperatur im Schleppkettenbetrieb    | -25...+60 °C                           |
| Zulassungen                                    | cULus                                  |



## Schaltplan



## Montagezubehör

|  |         |   |         |
|--|---------|---|---------|
| <b>TORQUE-WRENCH-SET-AS</b>  | 6936170 | <b>BLANK-LABEL-FOR-CORDSETS-TEL-TXL</b>   | 6936206 |
| Drehmomentschlüsselset; Griff mit einstellbarem Drehmoment 0.4 - 1.0 Nm, Einstellwerkzeug Drehmoment, Gabelschlüssel für M8 (SW9), Gabelschlüssel für M12 (SW14) |         | Kennzeichenschilder für TEL- und TXL-Leitungen; Schildlänge: 18 mm, Schildhöhe: 4 mm, Material: Polycarbonat (PC), Farbe: weiß, halogenfrei und flammwidrig |         |



## Anschlusszubehör

| Maßbild | Typ                   | Ident-No. |   |
|---------|-----------------------|-----------|---|
|         | LABEL-HOLDER-FLEX-PVC | 100048170 | PVC-Schildträger zur Kennzeichnung von Verbindungsleitungen (Serie TEL/TXL); für Leitungsdurchmesser: |

| Maßbild | Typ | Ident-No.  |
|---------|-----|--|
|         |     | min. 5 mm; Abmessung 4 x 18 mm;<br>Liefereinheit: 50 Stk. pro Verpackung |