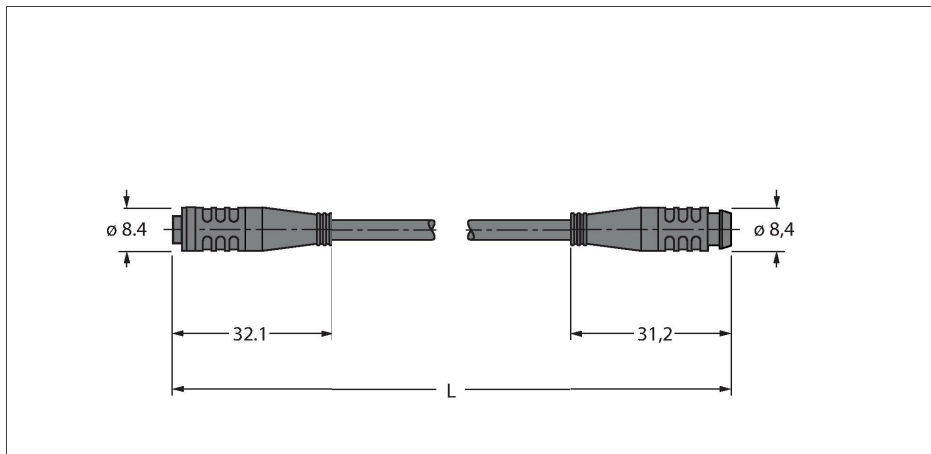


# PKG4S-1-PSG4S/TXL

## Aktuator- und Sensorleitung / PUR – Verbindungsleitung



### Technische Daten

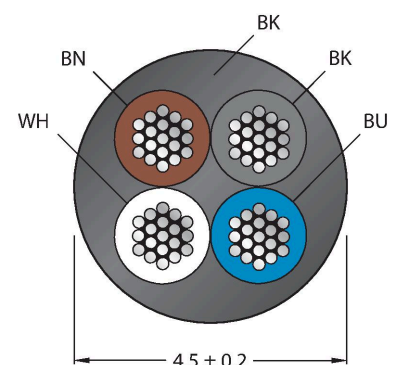
|                         |  |
|-------------------------|--|
| Typ                     | PKG4S-1-PSG4S/TXL  |
| Ident-No.               | 6627404  |
| Steckverbinder A        | Kupplung, Ø 8 mm, gerade                                 |
| Polzahl                 | 4  |
| Kontakte                | Messing, CuZn, vergoldet                                 |
| Kontaktträger           | Kunststoff, TPU, Schwarz                                 |
| Griffkörper             | Kunststoff, TPU, Schwarz                                 |
| Dichtung                | Kunststoff, FPM/FKM                                      |
| Anzugsdrehmoment        | 0.5 ... 0.6 Nm<br>(Max. Wert des Gegenstückes beachten!) |
| Mechanische Lebensdauer | > 100 Steckzyklen  |
| Verschmutzungsgrad      | 3  |
| Schutzart               | IP67, (gesteckt)   |
| Steckverbinder B        | Stecker, Ø 8 mm, gerade                                  |
| Polzahl                 | 4  |
| Kontakte                | Messing, CuZn, vergoldet                                 |
| Kontaktträger           | Kunststoff, TPU, Schwarz                                 |
| Griffkörper             | Kunststoff, TPU, Schwarz                                 |
| Anzugsdrehmoment        | 0.5 ... 0.6 Nm<br>(Max. Wert des Gegenstückes beachten!) |
| Mechanische Lebensdauer | > 100 Steckzyklen  |
| Verschmutzungsgrad      | 3  |
| Schutzart               | IP67, (gesteckt)   |
| Leitung                 |  |
| Leitungsdurchmesser     | Ø 4.5 mm ±0.20   |
| Leitungslänge           | 1 m  |
| Leitungsmantel          | PUR, Schwarz   |
| Aderisolierung          | PP   |

### Merkmale



- Ø8mm Kupplung, gerade, 4-polig, schnappbar
- Ø8mm Stecker, gerade, 4-polig, schnappbar
- Mantelmaterial: PUR
- Mantelfarbe: schwarz
- Schleppkettentauglich
- Schweißfunkenbeständig
- Chemikalien-, UV- und ölbeständig
- Flammwidrig
- Halogen-, silikon-, PVC- und LABS-frei
- Besonders abriebfest
- RoHS-konform
- Schutzart IP67
- Leitungslänge: 1.0 Meter

### Leitungsquerschnitt



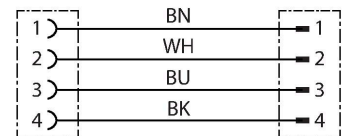
### Kontaktbelegung

## Technische Daten

|  |  |
|--|--|
| Aderquerschnitt                                | 4 x 0.34 mm <sup>2</sup>               |
| Litzenaufbau                                   | 42 x 0.1 mm                            |
| Aderfarben                                     | BN, WH, BU, BK                         |
| <b>Elektrische Eigenschaften bei +20 °C</b>    |  |
| Bemessungsspannung                             | 50 V <sub>AC</sub> /60 V <sub>DC</sub> |
| Prüfspannung                                   | 2000 V                                 |
| Strombelastbarkeit                             | 4 A                                    |
| Isolationswiderstand                           | > 30.5 MΩ/km                           |
| Durchgangswiderstand                           | max. 57 Ω/km                           |
| <b>Mechanische und chemische Eigenschaften</b> |  |
| Biegeradius (ortsfeste Verlegung)              | ≥ 5 x Ø                                |
| Biegeradius (flexibler Einsatz)                | ≥ 10 x Ø                               |
| Biegezyklen                                    | ≥ 5 Mio.                               |
| Zulässige Beschleunigung                       | max. 5 m/s <sup>2</sup>                |
| Zulässiger Fahrweg horizontal                  | 5 m (bei 5 m/s <sup>2</sup> )          |
| Zulässiger Fahrweg vertikal                    | 2 m (bei 5 m/s <sup>2</sup> )          |
| Zulässige Fahrgeschwindigkeit                  | 3.3 m/s                                |
| Torsionsbeanspruchung                          | ± 180 °/m                              |
| Umgebungstemperatur im ruhenden Zustand        | -50...+80 °C                           |
| Umgebungstemperatur in Bewegung                | -25...+80 °C                           |
| Umgebungstemperatur im Schleppkettenbetrieb    | -25...+60 °C                           |



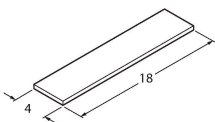
## Schaltplan



## Montagezubehör

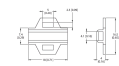
BLANK-LABEL-FOR-CORDSETS-TEL-TXL 6936206

Kennzeichenschilder für TEL- und TXL-Leitungen; Schildlänge: 18 mm, Schildhöhe: 4 mm, Material: Polycarbonat (PC), Farbe: weiß, halogenfrei und flammwidrig



## Anschlusszubehör

| Maßbild | Typ                   | Ident-No. |  |
|---------|-----------------------|-----------|--|
|         | LABEL-HOLDER-FLEX-PVC | 100048170 |  |



PVC-Schildträger zur Kennzeichnung von Verbindungsleitungen (Serie TEL/TXL); für Leitungsdurchmesser: min. 5 mm; Abmessung 4 x 18 mm; Liefereinheit: 50 Stk. pro Verpackung