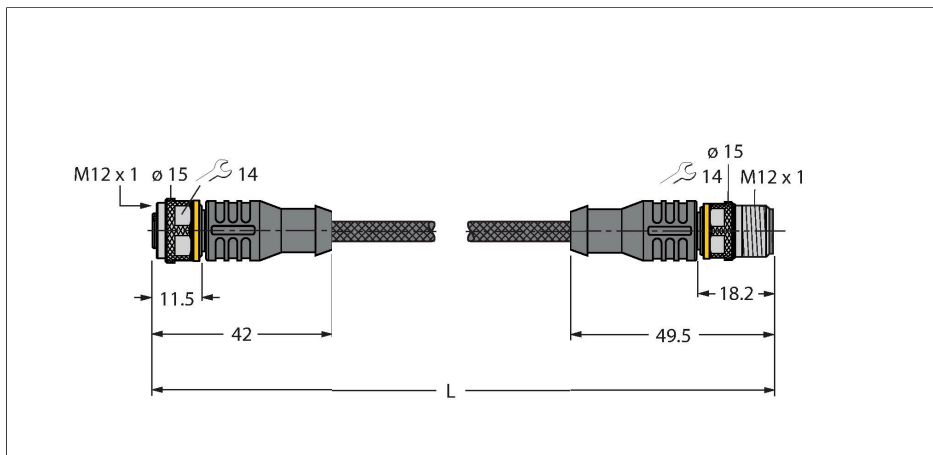


RKC4.5T-2-RSC4.5T/TXL1001

Schweißfunkenbeständige Aktuator- und Sensorleitung – Verbindungsleitung



Technische Daten

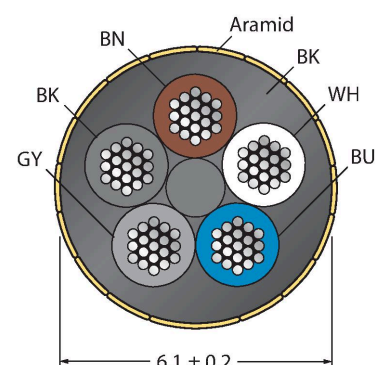
Typ	RKC4.5T-2-RSC4.5T/TXL1001
Ident-No.	6628258
Steckverbinder A	Kupplung, M12x1, gerade, A-codiert
Polzahl	5
Kontakte	Messing, CuZn, vergoldet
Kontaktträger	Kunststoff, TPU, Schwarz
Griffkörper	Kunststoff, TPU, Schwarz
Überwurfmutter/-schraube	Messing, CuZn, vernickelt
Dichtung	Kunststoff, FPM/FKM
Mechanische Lebensdauer	> 100 Steckzyklen
Verschmutzungsgrad	3
Schutzart	IP67, IP69K, nur im verschraubten Zustand
Steckverbinder B	Stecker, M12x1, gerade, A-codiert
Polzahl	5
Kontakte	Messing, CuZn, vergoldet
Kontaktträger	Kunststoff, TPU, Schwarz
Griffkörper	Kunststoff, TPU, Schwarz
Überwurfmutter/-schraube	Messing, CuZn, vernickelt
Mechanische Lebensdauer	> 100 Steckzyklen
Verschmutzungsgrad	3
Schutzart	IP67, IP69K, nur im verschraubten Zustand
Leitung	
Leitungsdurchmesser	Ø 6.1 mm ±0.20
Leitungslänge	2 m
Leitungsmantel	PUR, Gelb

Merkmale



- M12-Kupplung, gerade, 5-polig
- M12-Stecker, gerade, 5-polig
- Mantelmaterial: PUR mit Aramidfasern ummantelt
- Mantelfarbe: gelb
- Schweißfunkenbeständig
- Flammwidrig
- Chemikalien-, UV- und ölbeständig
- Halogen-, silikon-, PVC- und LABS-frei
- Schutzart: IP67, IP69K
- Schutzmantelmaterial: Aramidfasern
 - Zugfestigkeit: 2923 MPa
 - Bruchfestigkeit: 333 N
 - Bruchdehnung: 3,6%
 - Temperaturspitzen: bis 200°C
- Leitungslänge: 2.0 Meter

Leitungsquerschnitt



Technische Daten

Aderisolierung	PP
Aderquerschnitt	5 x 0.34 mm ²
Litzenaufbau	42 x 0.1 mm
Aderfarben	BN, WH, BU, BK, GY
Elektrische Eigenschaften bei +20 °C	
Bemessungsspannung	60 V
Prüfspannung	2000 V
Strombelastbarkeit	4 A
Isulationswiderstand	> 30.5 MΩ/km
Durchgangswiderstand	max. 57 Ω/km
Mechanische und chemische Eigenschaften	
Biegeradius (ortsfeste Verlegung)	≥ 5 x Ø
Biegeradius (flexibler Einsatz)	≥ 10 x Ø
Umgebungstemperatur im ruhenden Zustand	-50...+105 °C
Umgebungstemperatur in Bewegung	-30...+90 °C

Kontaktbelegung



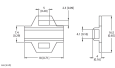
Schaltplan



Montagezubehör

TORQUE-WRENCH-SET-AS	6936170
Drehmomentschlüsselset; Griff mit einstellbarem Drehmoment 0.4 - 1.0 Nm, Einstellwerkzeug Drehmoment, Gabelschlüssel für M8 (SW9), Gabelschlüssel für M12 (SW14)	

Anschlusszubehör

Maßbild	Typ	Ident-No.	
	LABEL-HOLDER-FLEX-PVC	100048170	PVC-Schildträger zur Kennzeichnung von Verbindungsleitungen (Serie TEL/TXL); für Leitungsdurchmesser: min. 5 mm; Abmessung 4 x 18 mm; Liefereinheit: 50 Stk. pro Verpackung