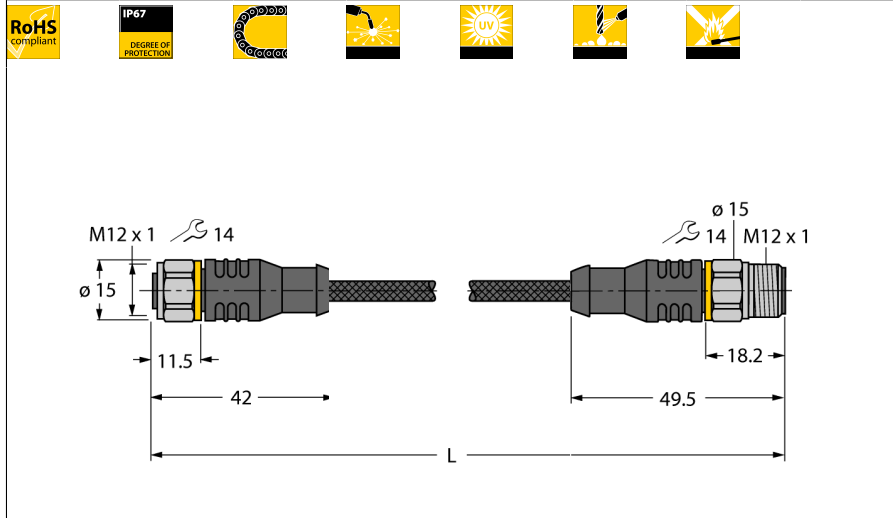


**Schweißfunkenbeständige Aktuator- und Sensorleitung
Verbindungsleitung
RKCV4.4T-3-RSCV4.4T/TXL1001**



- M12-Kupplung, gerade, 4-polig
- Überwurfmutter/-schraube in Edelstahl
- M12-Stecker, gerade, 4-polig
- Mantelmaterial: PUR mit Aramidfasern ummantelt
- Mantelfarbe: gelb
- Schweißfunkenbeständig
- Flammwidrig
- Chemikalien-, UV- und ölbeständig
- Halogen-, silikon-, PVC- und LABS-frei
- RoHS-konform
- Schutzart IP67
- Schutzmantelmaterial: Aramidfasern
 - Zugfestigkeit: 2923 MPa
 - Bruchfestigkeit: 333 N
 - Bruchdehnung: 3,6%
 - Temperaturspitzen: bis 200°C
- Leitungslänge: 3.0 Meter

Typenbezeichnung RKCV4.4T-3-RSCV4.4T/TXL1001
Ident-Nr. 6629253

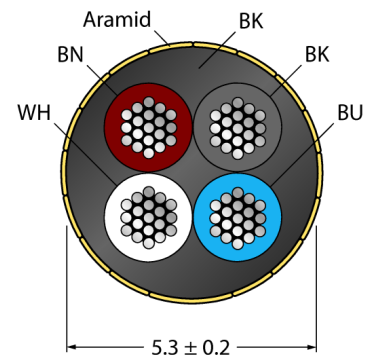
Steckverbinder
Polzahl 4
Kontakte Messing, CuZn, vergoldet
Kontaktträger Kunststoff, TPU, schwarz
Griffkörper Kunststoff, TPU, schwarz
Überwurfmutter/-schraube Edelstahl, V4A
Dichtung Kunststoff, FPM/FKM
Schutzklasse IP67, nur im verschraubten Zustand
Mechanische Lebensdauer > 100 Steckzyklen
Verschmutzungsgrad 3
Anzugsdrehmoment 0.8 ... 1 Nm
(Max. Wert des Gegenstückes beachten!)

Steckverbinder
Polzahl 4
Kontakte Messing, CuZn, vergoldet
Kontaktträger Kunststoff, TPU, schwarz
Griffkörper Kunststoff, TPU, schwarz
Überwurfmutter/-schraube Edelstahl, V4A
Schutzklasse IP67, nur im verschraubten Zustand
Mechanische Lebensdauer > 100 Steckzyklen
Verschmutzungsgrad 3
Anzugsdrehmoment 0.8 ... 1 Nm
(Max. Wert des Gegenstückes beachten!)

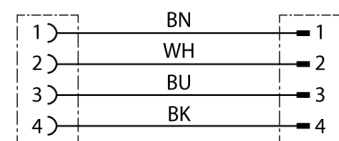
Allgemeine Daten
Leitungsdurchmesser 5.3 ± 0.20mm
Kabellänge 3 m
Leitungsmaterial PUR
Leitungsfarbe schwarz
Aderisolierung PP
Aderfarben BN, WH, BU, BK
Adernquerschnitt 4x 0.34 mm²
Litzenaufbau 42x0.1 mm

Elektrische Eigenschaften bei +20 °C
Strombelastbarkeit 4 A
Bemessungsspannung 250 V
Isolationswiderstand > 30.5 MΩ/km
Prüfspannung 2000 V
Durchgangswiderstand max. 57 Ω/km

Leitungsquerschnitt



Schaltplan



Schweißfunkenbeständige Aktuator- und Sensorleitung Verbindungsleitung RKCV4.4T-3-RSCV4.4T/TXL1001

Mechanische und chemische Eigenschaften

Biegeradius (ortsfeste Verlegung)	> 5 x Ø
Biegeradius (flexibler Einsatz)	> 10 x Ø
Umgebungstemperatur im ruhenden Zustand	-50...+105°C
in Bewegung	-30...+90°C

**Schweißfunkenbeständige Aktuator- und Sensorleitung
Verbindungsleitung
RKCV4.4T-3-RSCV4.4T/TXL1001**

TURCK

Industrielle
Automation

Zubehör

Typ	Ident-Nr.		Maßbild
TORQUE-WRENCH-SET-AS	6936170	Drehmomentschlüsselset; Griff mit einstellbarem Drehmoment 0.4 - 1.0 Nm, Einstellwerkzeug Drehmoment, Gabelschlüssel für M8 (SW9), Gabelschlüssel für M12 (SW14)	