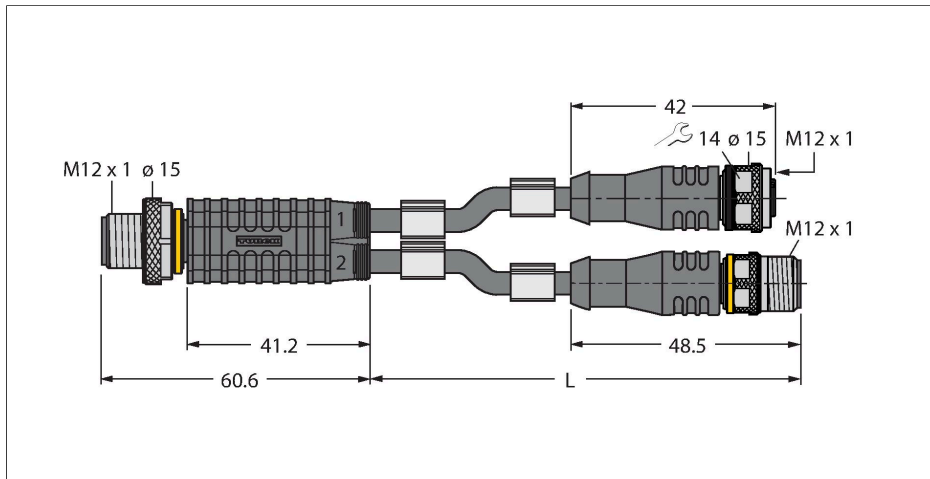
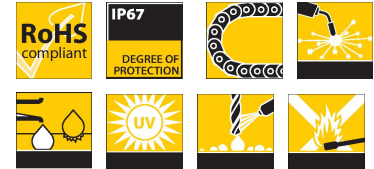


# VB-IO-LINK-CLASS-B-POWER-0.3/0.3/TXL

## Zweifachverteiler – Y-Verteiler mit Leitung, Stecker M12x1 - Kupplung, Stecker M12x1



### Merkmale

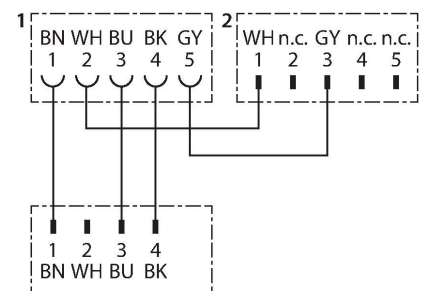
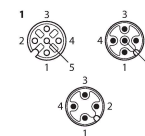


- Mantelmaterial: PUR
- Mantelfarbe: schwarz
- Schleppkettentauglich
- Chemikalien-, UV- und ölbeständig
- Flammwidrig (FT2 gemäß UL 1581, IEC 60332-2-2)
- Halogen-, silikon-, PVC- und LABS-frei
- Besonders abriebfest
- RoHS-konform
- Schutzart: IP67
- Leitungslänge: 0.3 / 0.3 Meter

### Technische Daten

|                          |                                      |
|--------------------------|--------------------------------------|
| Typ                      | VB-IO-LINK-CLASS-B-POWER-0.3/0.3/TXL |
| Ident-No.                | 6629516                              |
| I/O Verteiler            | Y-Verteiler, 2 -fach                 |
| Steckverbinder A         | Stecker, M12x1, gerade               |
| Polzahl                  | 4                                    |
| Kontakte                 | Metall, CuZn, vergoldet              |
| Kontaktträger            | Kunststoff, TPU, Schwarz             |
| Griffkörper              | Kunststoff, TPU, Schwarz             |
| Überwurfmutter/-schraube | Messing, CuZn, vernickelt            |
| Mechanische Lebensdauer  | > 100 Steckzyklen                    |
| Verschmutzungsgrad       | 3                                    |
| Schutzart                | IP67, nur im verschraubten Zustand   |
| Steckverbinder B         | Kupplung, Stecker, M12x1, gerade     |
| Polzahl                  | 5                                    |
| Kontakte                 | Metall, CuZn, vergoldet              |
| Kontaktträger            | Kunststoff, TPU, Schwarz             |
| Griffkörper              | Kunststoff, TPU, Schwarz             |
| Überwurfmutter/-schraube | Messing, CuZn, vernickelt            |
| Dichtung                 | Kunststoff, FPM/FKM                  |
| Mechanische Lebensdauer  | > 100 Steckzyklen                    |
| Verschmutzungsgrad       | 3                                    |
| Schutzart                | IP67, nur im verschraubten Zustand   |
| Leitungsdurchmesser      | Ø 4.3 mm ±0.20                       |
| Leitungslänge            | 0.3 m, 0.3 m                         |
| Leitungsmantel           | PUR, Schwarz                         |

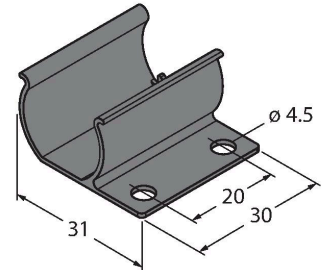
### Kontaktbelegung



## Technische Daten

|  |                               |
|--|-------------------------------|
| Aderisolierung                                 | PP                            |
| Aderquerschnitt                                | 3 x 0.34 mm <sup>2</sup>      |
| Litzenaufbau                                   | 42 x 0.1 mm                   |
| Aderfarben                                     | BN, BU, BK                    |
| <b>Elektrische Eigenschaften bei +20 °C</b>    |                               |
| Bemessungsspannung                             | 48 V                          |
| Prüfspannung                                   | 2000 V                        |
| Strombelastbarkeit                             | 4 A                           |
| Isolationswiderstand                           | > 30.5 MΩ/km                  |
| Durchgangswiderstand                           | max. 57.5 Ω/km                |
| <b>Mechanische und chemische Eigenschaften</b> |                               |
| Max. Zugfestigkeit (statisch)                  | ≤ 50 N/mm <sup>2</sup>        |
| Max. Zugfestigkeit (dynamisch)                 | ≤ 20 N/mm <sup>2</sup>        |
| Biegeradius (ortsfeste Verlegung)              | ≥ 5 x Ø                       |
| Biegeradius (flexibler Einsatz)                | ≥ 10 x Ø                      |
| Biegezyklen                                    | ≥ 5 Mio.                      |
| Zulässige Beschleunigung                       | max. 5 m/s <sup>2</sup>       |
| Zulässiger Fahrweg horizontal                  | 5 m (bei 5 m/s <sup>2</sup> ) |
| Zulässige Fahrgeschwindigkeit                  | 3.3 m/s                       |
| Torsionsbeanspruchung                          | ± 180 °/m                     |
| Umgebungstemperatur im ruhenden Zustand        | -50...+80 °C                  |
| Umgebungstemperatur in Bewegung                | -25...+80 °C                  |
| Umgebungstemperatur im Schleppkettenbetrieb    | -25...+60 °C                  |

## Schallkeulen



## Montagezubehör

### TORQUE-WRENCH-SET-AS

6936170

Drehmomentschlüsselset; Griff mit einstellbarem Drehmoment 0.4 - 1.0 Nm, Einstellwerkzeug Drehmoment, Gabelschlüssel für M8 (SW9), Gabelschlüssel für M12 (SW14)

### BLANK-LABEL-FOR-CORDSETS-TEL-TXL

6936206

Kennzeichenschilder für TEL- und TXL-Leitungen; Schildlänge: 18 mm, Schildhöhe: 4 mm, Material: Polycarbonat (PC), Farbe: weiß, halogenfrei und flammwidrig

