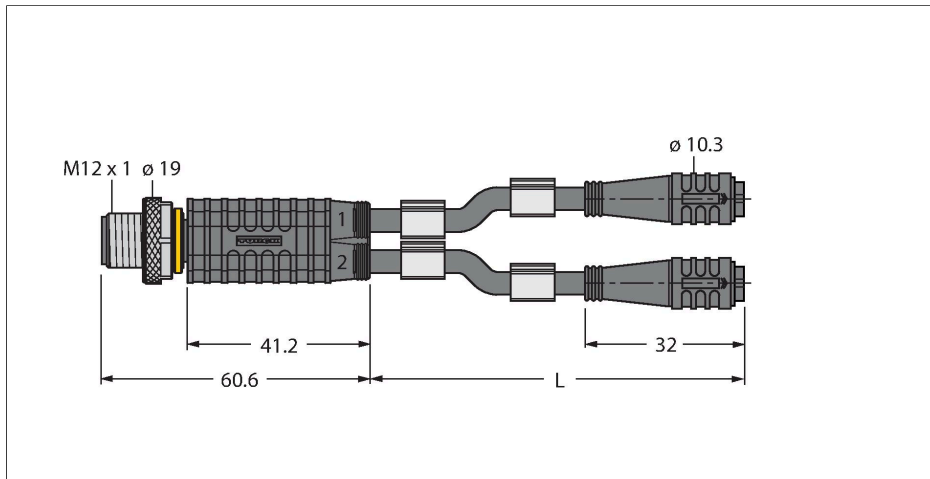


# VBRS4.4-2PKG3Z-1/1/TEL

## Zweifachverteiler – Y-Verteiler mit Leitung, Stecker M12x1 - 2x Kupplung Ø8mm (Zugsicherung)



### Merkmale

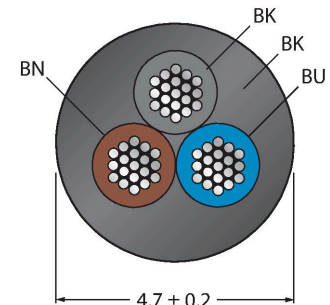


- Mantelmaterial: PVC
- Mantelfarbe: schwarz
- Chemikalien- und ölbeständig
- Flammwidrig
- Beständig gegen Säuren und Laugen
- Mikroben- und hydrolysefest
- LABS-frei
- RoHS-konform
- Schutzart IP67
- 4/3-polig
- Leitungslänge: 1.0 / 1.0 Meter

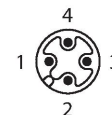
### Technische Daten

Typ	VBRS4.4-2PKG3Z-1/1/TEL
Ident-No.	6630463
I/O Verteiler	Y-Verteiler, 2 -fach
Steckverbinder A	Stecker, M12x1, gerade
Polzahl	4
Kontakte	Metall, CuZn, vergoldet
Kontaktträger	Kunststoff, TPU, Schwarz
Griffkörper	Kunststoff, TPU, Schwarz
Überwurfmutter/-schraube	Messing, CuZn, vernickelt
Anzugsdrehmoment	0.8 ... 1 Nm (Max. Wert des Gegenstückes beachten!)
Mechanische Lebensdauer	> 100 Steckzyklen
Verschmutzungsgrad	3
Schutzart	IP67, nur im verschraubten Zustand
Steckverbinder B	2 x Kupplung, Ø 8 mm, gerade
Polzahl	3
Kontakte	Metall, CuZn, vergoldet
Kontaktträger	Kunststoff, TPU, Schwarz
Griffkörper	Kunststoff, TPU, Schwarz
Dichtung	Kunststoff, FPM/FKM
Mechanische Lebensdauer	> 100 Steckzyklen
Verschmutzungsgrad	3
Schutzart	IP67, nur im verschraubten Zustand
Leitungsdurchmesser	Ø 4.7 mm ±0.20
Leitungslänge	1 m, 1 m
Leitungsmantel	PVC, Schwarz

### Leitungsquerschnitt

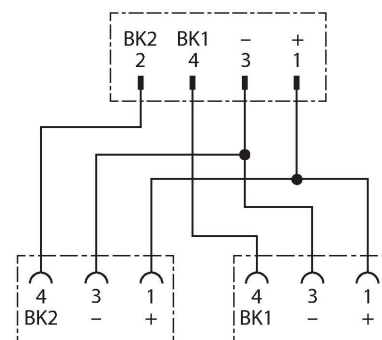


### Kontaktbelegung



## Technische Daten

Aderisolierung	PVC
Aderquerschnitt	3 x 0.34 mm <sup>2</sup>
Litzenaufbau	42 x 0.1 mm
Aderfarben	BN, BU, BK
<b>Elektrische Eigenschaften bei +20 °C</b>	
Bemessungsspannung	60 V
Prüfspannung	2000 V
Strombelastbarkeit	4 A
Isolationswiderstand	> 30.5 MΩ/km
Durchgangswiderstand	max. 57 Ω/km
<b>Mechanische und chemische Eigenschaften</b>	
Biegeradius (ortsfeste Verlegung)	≥ 5 x Ø
Biegeradius (flexibler Einsatz)	≥ 10 x Ø
Umgebungstemperatur im ruhenden Zustand	-40...+105 °C
Umgebungstemperatur in Bewegung	0...+80 °C



## Montagezubehör

TORQUE-WRENCH-SET-AS	6936170
Drehmomentschlüsselset; Griff mit einstellbarem Drehmoment 0.4 - 1.0 Nm, Einstellwerkzeug Drehmoment, Gabelschlüssel für M8 (SW9), Gabelschlüssel für M12 (SW14)	

BLANK-LABEL-FOR-CORDSETS-TEL-TXL	6936206
Kennzeichenschilder für TEL- und TXL-Leitungen; Schildlänge: 18 mm, Schildhöhe: 4 mm, Material: Polycarbonat (PC), Farbe: weiß, halogenfrei und flammwidrig	

