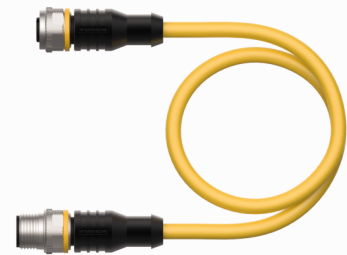
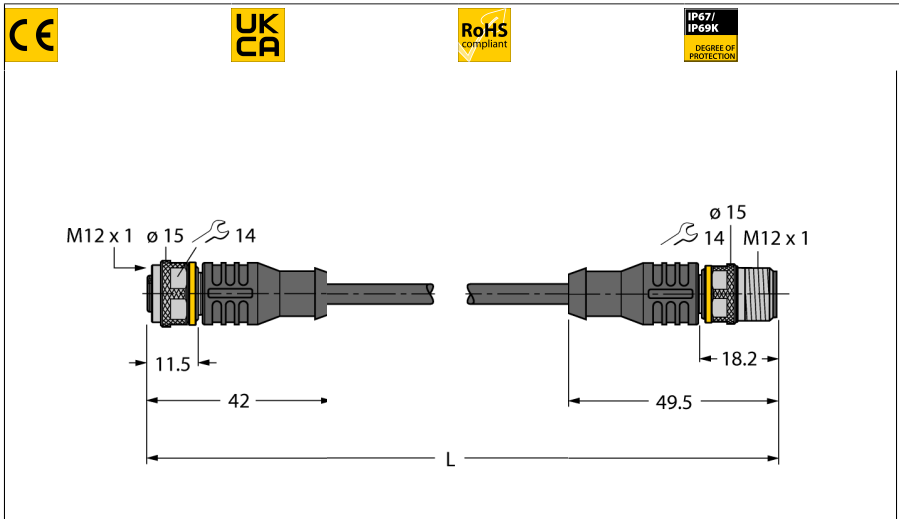


# RFID-Leitung Standard-Ausführung Verbindungsleitung RK4.5T-5-RS4.5T/S2500

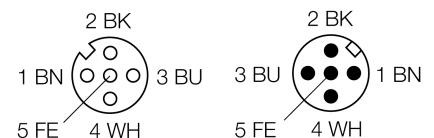


- 4-adrig, AWG 24 / AWG 22
- Mantelmaterial: PUR, Farbe: gelb
- Halogenfrei, LABS-frei
- Schirm: Aluminiumfolie, verzinnnes Kupfergeflecht
- Manteldurchmesser: 6.9 mm
- schleppkettentauglich, ölbeständig, hochflexibel
- Leitung UL Style 20594
- Leitungslänge: 5.0 Meter

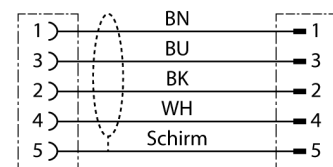
|           |                       |
|-----------|-----------------------|
| Typ       | RK4.5T-5-RS4.5T/S2500 |
| Ident-No. | 6699201               |

|                          |  |
|--------------------------|--|
| Steckverbinder A         | Kupplung, M12x1, gerade, A-codiert                     |
| Polzahl                  | 5  |
| Kontaktträger            | Kunststoff, TPU, Schwarz                               |
| Griffkörper              | Kunststoff, TPU, Schwarz                               |
| Überwurfmutter/-schraube | Messing, CuZn-Ni, vernickelt                           |
| Anzugsdrehmoment         | 0.6 ... 1 Nm<br>(Max. Wert des Gegenstückes beachten!) |
| Mechanische Lebensdauer  | > 100 Steckzyklen                                      |
| Verschmutzungsgrad       | 3  |
| Schutzart                | IP67, IP69K, nur im verschraubten Zustand              |

|                          |   |
|--------------------------|---|
| Steckverbinder B         | Stecker, M12x1, gerade, A-codiert                   |
| Polzahl                  | 5   |
| Kontaktträger            | Kunststoff, TPU, Schwarz                            |
| Griffkörper              | Kunststoff, TPU, Schwarz                            |
| Überwurfmutter/-schraube | Messing, CuZn-Ni, vernickelt                        |
| Anzugsdrehmoment         | 0.6 ... 1 Nm (Max. Wert des Gegenstückes beachten!) |
| Mechanische Lebensdauer  | > 100 Steckzyklen                                   |
| Verschmutzungsgrad       | 3   |
| Schutzart                | IP67, IP69K, nur im verschraubten Zustand           |



## Schaltplan



|                          |                            |
|--------------------------|----------------------------|
| Leitung                  |                            |
| Leitungsdurchmesser      | Ø 6.9mm                    |
| Leitungslänge            | 5 m m                      |
| Leitungsmantel           | PUR, Gelb                  |
| Schirmung                | ja                         |
| Adern Datenleitung       |                            |
| Aderquerschnitt          | 2 x 0.25 mm <sup>2</sup>   |
| Adern Versorgungsleitung |                            |
| Aderquerschnitt          | 2x 0.34 mm <sup>2</sup>    |
| Aderfarben               | Power: BN, BU Data: WH, BK |

**Elektrische Eigenschaften bei +20 °C**

|                      |          |
|----------------------|----------|
| Bemessungsspannung   | 30VV     |
| Strombelastbarkeit   | 4AA      |
| DC-Widerstand (loop) | 103 Ω/km |
| Nom. Impedanz        | 135 Ω    |
| Nom. Kapazität       | 50 pF/m  |

**Mechanische und chemische Eigenschaften**

|   |               |
|---|---------------|
| Biegeradius (flexibler Einsatz)         | ≥ 8 x Ø       |
| Biegezyklen                             | ≥ 1 Mio.      |
| Umgebungstemperatur im ruhenden Zustand | -40°C...+80°C |
| Umgebungstemperatur in Bewegung         | -25°C...+80°C |

**Sonstige Eigenschaften**

|                    |    |
|--------------------|----|
| Schleppkettenfähig | ja |
| Halogenfrei        | ja |