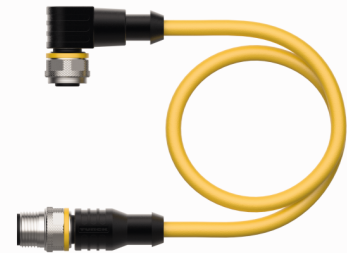
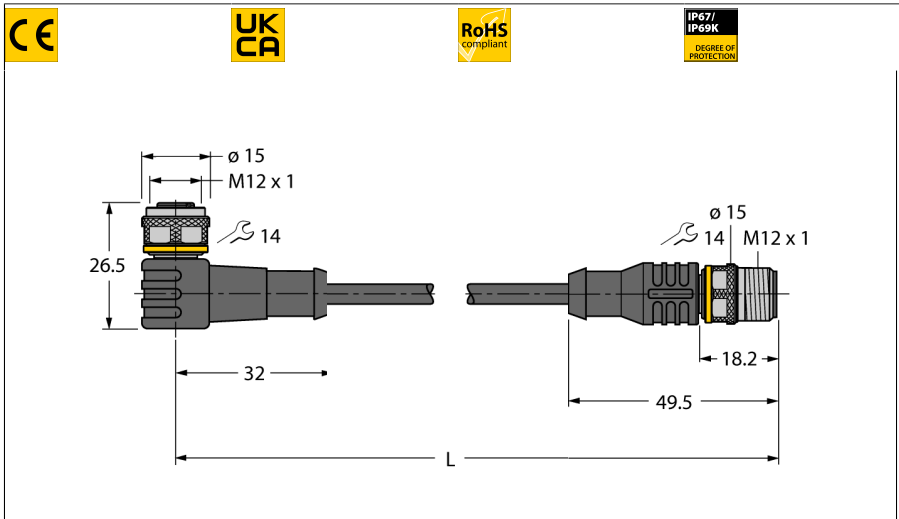


# RFID-Leitung Standard-Ausführung

## Verbindungsleitung

### WK4.5T-5-RS4.5T/S2500

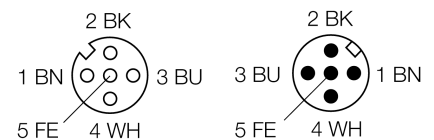


- 4-adrig, AWG 24 / AWG 22
- Mantelmaterial: PUR, Farbe: gelb
- Halogenfrei, LABS-frei
- Schirm: Aluminiumfolie, verzinnertes Kupfergeflecht
- Manteldurchmesser: 6.9 mm
- schleppkettentauglich, ölbeständig, hochflexibel
- Leitung UL Style 20594
- Leitungslänge: 5.0 Meter

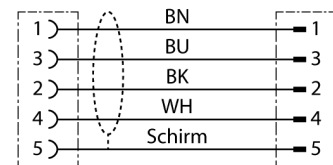
Typ	WK4.5T-5-RS4.5T/S2500
Ident-No.	6699204

Steckverbinder A	Kupplung, M12x1, gewinkelt, A-codiert
Polzahl	5
Kontaktträger	Kunststoff, TPU, Schwarz
Griffkörper	Kunststoff, TPU, Schwarz
Überwurfmutter/-schraube	Messing, CuZn-Ni, vernickelt
Anzugsdrehmoment	0.6 ... 1 Nm (Max. Wert des Gegenstückes beachten!)
Mechanische Lebensdauer	> 100 Steckzyklen
Verschmutzungsgrad	3
Schutzart	IP67, IP69K, nur im verschraubten Zustand

Steckverbinder B	Stecker, M12x1, gerade, A-codiert
Polzahl	5
Kontaktträger	Kunststoff, TPU, Schwarz
Griffkörper	Kunststoff, TPU, Schwarz
Überwurfmutter/-schraube	Messing, CuZn-Ni, vernickelt
Anzugsdrehmoment	0.6 ... 1 Nm (Max. Wert des Gegenstückes beachten!)
Mechanische Lebensdauer	> 100 Steckzyklen
Verschmutzungsgrad	3
Schutzart	IP67, IP69K, nur im verschraubten Zustand



#### Schaltplan



Leitung	
Leitungsdurchmesser	Ø 6.9mm
Leitungslänge	5 m m
Leitungsmantel	PUR, Gelb
Schirmung	ja
Adern Datenleitung	
Aderquerschnitt	2 x 0.25 mm <sup>2</sup>
Adern Versorgungsleitung	
Aderquerschnitt	2x 0.34 mm <sup>2</sup>
Aderfarben	Power: BN, BU Data: WH, BK

**Elektrische Eigenschaften bei +20 °C**

Bemessungsspannung	30VV
Strombelastbarkeit	4AA
DC-Widerstand (loop)	103 Ω/km
Nom. Impedanz	135 Ω
Nom. Kapazität	50 pF/m

**Mechanische und chemische Eigenschaften**

Biegeradius (flexibler Einsatz)	≥ 8 x Ø
Biegezyklen	≥ 1 Mio.
Umgebungstemperatur im ruhenden Zustand	-40°C...+80°C°C
Umgebungstemperatur in Bewegung	-25°C...+80°C°C

**Sonstige Eigenschaften**

Schleppkettenfähig	ja
Halogenfrei	ja