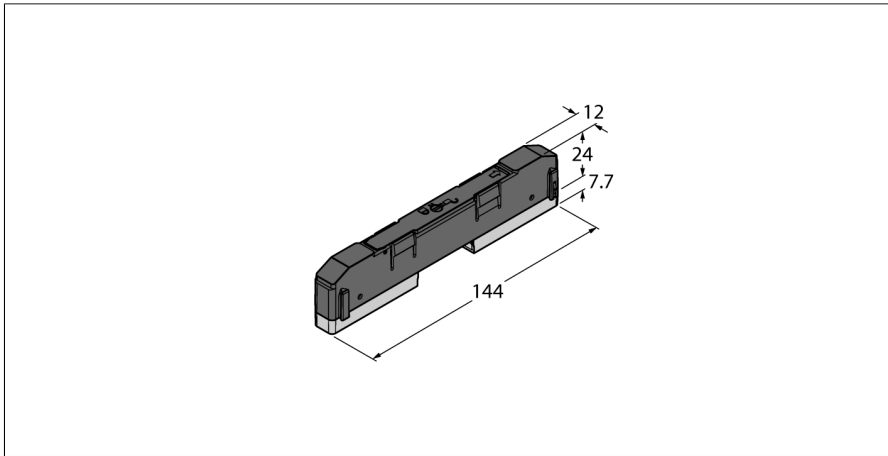


# Verbinder zum Aufbau von TBEN-S Modulgruppen auf Hutschiene

## TBNN-S0-DRS-10



Typ	TBNN-S0-DRS-10
Ident-No.	6814042
<b>Allgemeine Information</b>	
Umgebungstemperatur	-40...+70 °C
Schutzart	IP65
	IP67
	IP69K
Gehäusematerial	PA6-GF30
Gehäusefarbe	schwarz
Halogenfrei	ja

- Menge 10 Stück
- Erdung der Module auf die Hutschiene
- Einfache Anreihung von TBEN-S Modulen
- Erstellung kompakter TBEN-S Modulgruppen
- Reduzierter Montageaufwand der Gruppe
- Einfache Einhaltung der Montage Maße