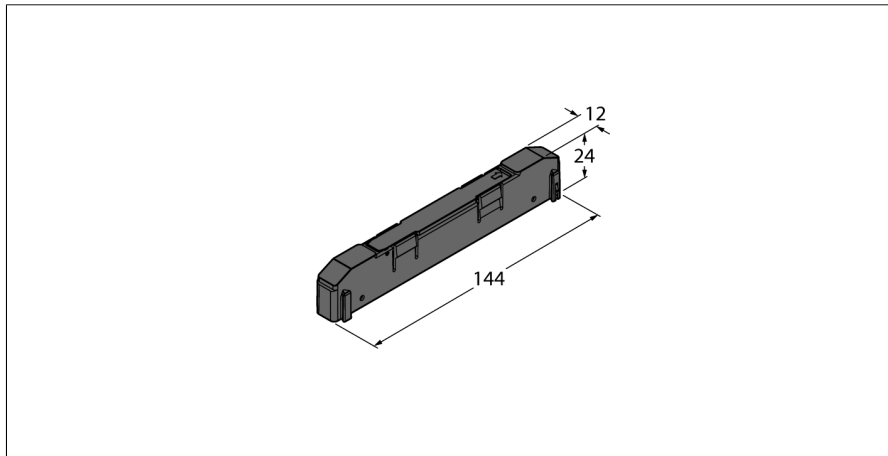


Verbinder zum Aufbau von TBEN-S Modulgruppen TBNN-S0-STD-01



- Menge 1 Stück
- Einfache Anreihung von TBEN-S Modulen
- Erstellung kompakter TBEN-S Modulgruppen
- Reduzierter Montageaufwand der Gruppe
- Einfache Einhaltung der Montagemaße

Typenbezeichnung	TBNN-S0-STD-01
Ident-Nr.	6814043

Allgemeine Information

Umgebungstemperatur	-40...+70 °C
Schutzart	IP65 IP67 IP69K
Gehäusematerial	PA6-GF30
Gehäusefarbe	schwarz
Halogenfrei	ja