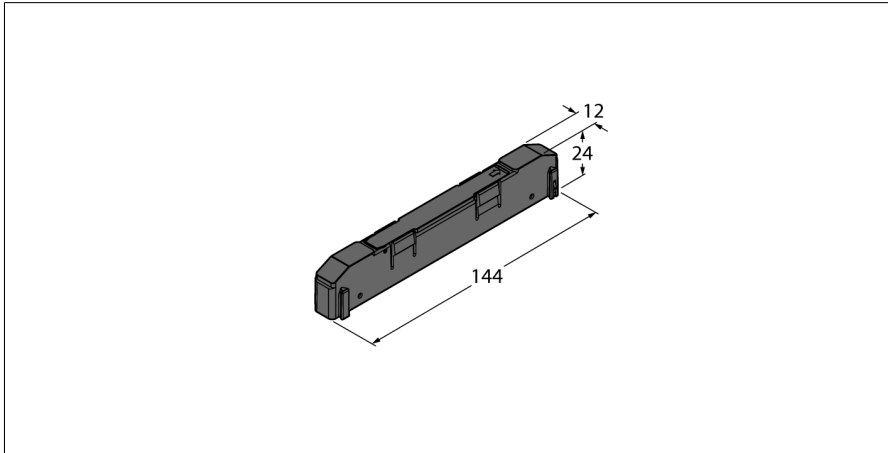


Verbinder zum Aufbau von TBEN-S Modulgruppen TBNN-S0-STD-05



Typ	TBNN-S0-STD-05
Ident-No.	6814044
Allgemeine Information	
Umgebungstemperatur	-40...+70 °C
Schutzart	IP65 IP67 IP69K
Gehäusematerial	PA6-GF30
Gehäusefarbe	schwarz
Halogenfrei	ja

- Menge 5 Stück
- Einfache Anreihung von TBEN-S Modulen
- Erstellung kompakter TBEN-S Modulgruppen
- Reduzierter Montageaufwand der Gruppe
- Einfache Einhaltung der Montage Maße