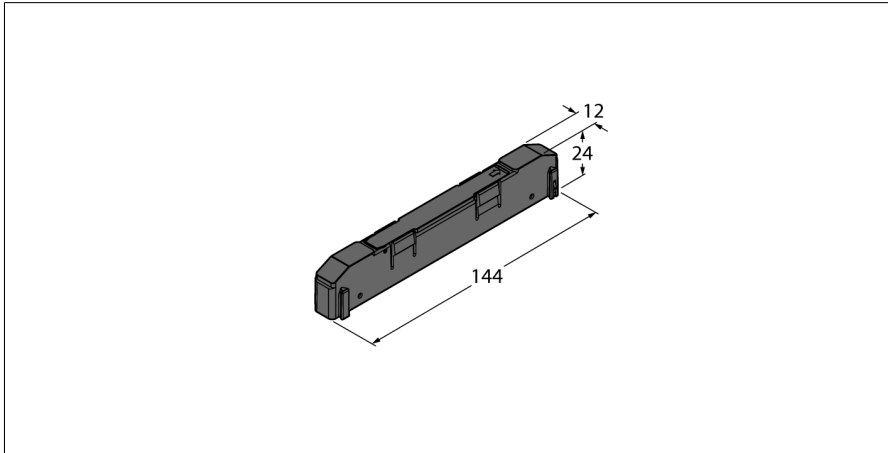


Verbinder zum Aufbau von TBEN-S Modulgruppen TBNN-S0-STD-10



Typ	TBNN-S0-STD-10
Ident-No.	6814045
Allgemeine Information	
Umgebungstemperatur	-40...+70 °C
Schutzart	IP65 IP67 IP69K
Gehäusematerial	PA6-GF30
Gehäusefarbe	schwarz
Halogenfrei	ja
Gewicht	19 g

- Menge 10 Stück
- Einfache Anreihung von TBEN-S Modulen
- Erstellung kompakter TBEN-S Modulgruppen
- Reduzierter Montageaufwand der Gruppe
- Einfache Einhaltung der Montage Maße