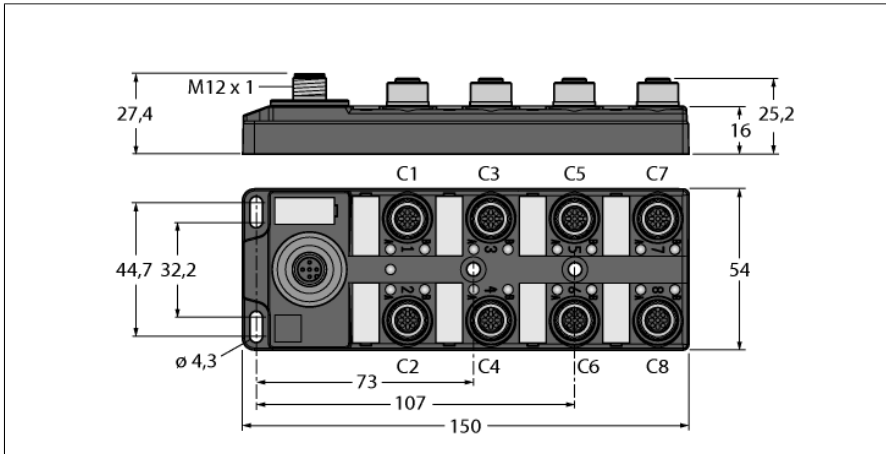


I/O-Hub zur Anbindung digitaler Signale an IO-Link-Master

16 digitale pnp Eingänge

TBIL-M1-16DIP

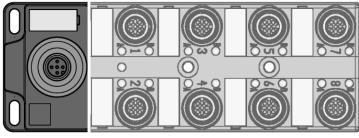


Typ	TBIL-M1-16DIP
Ident-No.	6814100
Versorgung	
Versorgungsspannung	24 VDC
Zulässiger Bereich	18...30 VDC
	V1 max. 4 A
Anschlussstechnik Spannungsversorgung	M12
Betriebsstrom	max. 135 mA
Sensor/Aktuatorversorgung	Class A Versorgung aus V1
	kurzschlussfest, 120 mA pro Steckplatz
Verlustleistung, typisch	≤ 3.2 W
Digitale Eingänge	
Kanalanzahl	16 digitale pnp Eingänge (EN 61131-2)
Anschlussstechnik Eingänge	M12
Art der Eingangsdiagnose	Gruppendiagnose
Signalspannung Low-Pegel	-3 bis 5 VDC (EN 61131-2, Typ 1&3)
Signalspannung High-Pegel	11 bis 30 VDC (EN 61131-2, Typ 1&3)
Potenzialtrennung	Eingänge zu FE 500VDC
Max. Eingangsstrom	7 mA
IO-Link	
Anschlussstechnik IO-Link	1 × M12
IO-Link Spezifikation	V 1.1
IO-Link Porttyp	Class A
Frametyp	2.2
Übertragungsrate	COM 2 / 38,4 kBit/s
Parametrierung	IO-Link Master
Übertragungsphysik	Entspricht der 3-Leiter Physik (PHY2)

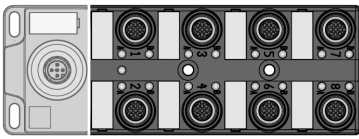
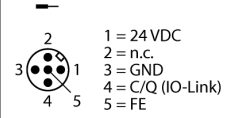
- IO-Link V1.1 Class A
- Glasfaserverstärktes Gehäuse
- Schock- und schwingungsgeprüft
- Vollvergossene Modulelektronik
- Schutzart IP65/IP67/IP69K
- ATEX Zone 2/22
- CCC-Ex
- 2 digitale Eingänge pro Steckplatz
- I&M Datensätze unterstützen Installation und Instandhaltung
- IO-Link Diagnose für Kurzschluss und Versorgungsspannung

Norm-/Richtlinienkonformität	
Schwingungsprüfung	gemäß EN 60068-2-6 Beschleunigung bis 20 g
Schockprüfung	gemäß EN 60068-2-27
Kippfallen und Umstürzen	gemäß IEC 60068-2-31/IEC 60068-2-32
Elektromagnetische Verträglichkeit	gemäß EN 61000-6-2 / -6-4
Zulassungen und Zertifikate	CE UKCA ATEX Zone 2/22 CCC-Ex UV-beständig nach DIN EN ISO 4892-2A (2013)
UL Zertifikat	cULus LISTED 21 W2, Encl.Type 1 IND.CONT.EQ.
Hinweis zu ATEX/IECEX	Die Kurzbetriebsanleitung mit Hinweisen zum Einsatz in Ex-Bereichen ist zu berücksichtigen.
Allgemeine Information	
Abmessungen (B x L x H)	54 x 150 x 27.4 mm
Umgebungstemperatur	-40...+70 °C
Lagertemperatur	-40...+85 °C
Einsatzhöhe	max. 5000 m
Schutzart	IP67 IP69K
MTTF	139 Jahre nach SN 29500 (Ed. 99) 20 °C
Gehäusematerial	PA6-GF30
Montage	4 Befestigungslöcher Ø 4,3 mm

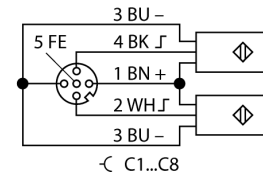
Pinbelegung und Anschlussbilder



IO-Link M12 x 1



Eingang M12 x 1



Modul LED Status

LED	Farbe	Status	Beschreibung
IO-Link	grün	aus	keine Spannungsversorgung
		blinkt	IO-Link Kommunikation OK, gültige Prozessdaten werden gesendet
	rot	an	IO-Link Kommunikationsfehler oder Modulfehler
		blinkt	IO-Link Kommunikation OK, ungültige Prozessdaten oder Diagnose vorhanden

Eingänge LED Status

LED	Farbe	Status	Beschreibung
C1 A / B ... C8 A / B	grün	aus	Eingang inaktiv, logisch 0
		an	Eingang aktiv, logisch 1

C...=Steckplatz-Nr, A / B=Signal-LED (Signal A=Pin4, Signal B=Pin2)

Prozessdaten Mapping der einzelnen Protokolle

Details zu den jeweiligen Protokollen finden sich im Handbuch.

	Byte	Bit 7 MSB	Bit 6	Bit 5	Bit 4	Bit 3	Bit 2	Bit 1	Bit 0 LSB
Eingänge	0	DI8 C4P2 (B)	DI7 C4P4 (A)	DI6 C3P2 (B)	DI5 C3P4 (A)	DI4 C2P2 (B)	DI3 C2P4 (A)	DI2 C1P2 (B)	DI1 C1P4 (A)
	1	DI16 C8P2 (B)	DI15 C8P4 (A)	DI14 C7P2 (B)	DI13 C7P4 (A)	DI12 C6P2 (B)	DI11 C6P4 (A)	DI10 C5P2 (B)	DI9 C5P4 (A)

C...= Steckplatz-Nr, P...= Pin-Nr.

Diagnose / Events

Class/Qualifier			Code	Beschreibung	
Mode	Type	Instance			
0xC0	0x30	0x04	0xF4 appears	0x5110	Versorgungsspannung zu hoch
0x80	0x30	0x04	0xB4 disappears	0x5110	
0xC0	0x30	0x04	0xF4 appears	0x5111	Versorgungsspannung zu niedrig
0x80	0x30	0x04	0xB4 disappears	0x5111	
0xC0	0x30	0x04	0xF4 appears	0x7710	Kurzschluss gegen GND
0x80	0x30	0x04	0xB4 disappears	0x7710	
0xC0	0x30	0x04	0xF4 appears	0x5000	Hardwarefehler
0x80	0x30	0x04	0xB4 disappears	0x5000	

Device Parameter

ISDU		Parameter Name	Access R: Read W: Write	Data Length	Data Type	
Index	Sub-index					
0x0C	0x02	Data Storage Lock	R/W	1Bit	Boolean	Parameter-Upload sperren 0: entsperrt; 1: gesperrt Default: 0
0x10	0x00	Vendor Name	R	16 Bytes	String	TURCK
0x11	0x00	Vendor Text	R	32 Bytes	String	www.turck.com
0x12	0x00	Product Name	R	32 Bytes	String	TBIL-M1-16DIP
0x13	0x00	Product ID	R	16 Bytes	String	6814100
0x14	0x00	Product Text	R	32 Bytes	String	I/O-HUB
0x15	0x00	Serial Number	R	16 Bytes	String	
0x17	0x00	FW Revision	R	16 Bytes	String	
0x18	0x00	Application Specific Tag	R/W	32 Bytes	String	Freitext z.B. für Applikationsbenennung Default: ***
0x40	0x00	Parameter ID	R/W	4 Bytes	Unsigned 32	Id-Nr., z.B. für Modulidentifizierung Default: 0x0000
0x41	0x00	Inverting Input	R/W	2Bytes	Unsigned 16	Drehen der Eingangslogik 0:normal; 1: invertiert Default: 0x00

Zubehör

Typ	Ident-Nr.		Maßbild
TB-SG-L	100014865	Schutzgehäuse für TBEN-L und TBIL-M Block I/O-Module für den Einsatz in ATEX Zone 2/22	