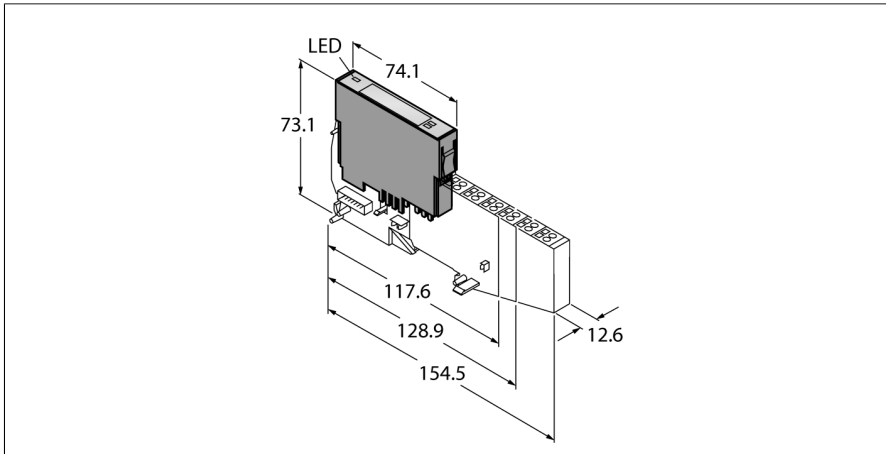


# BL20 Elektronikmodul

## 2 digitale Eingänge, PNP

### BL20-2DI-24VDC-P



- Unabhängig vom verwendeten Feldbus und der gewählten Anschluss-technik
- Schutzart IP20
- LEDs zur Anzeige von Status und Diagnose
- Elektronik über Optokoppler galvanisch von der Feldebene getrennt
- 2 digitale Eingänge, 24VDC
- plus-schaltend

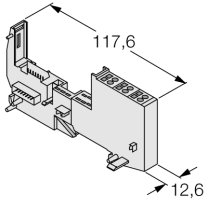
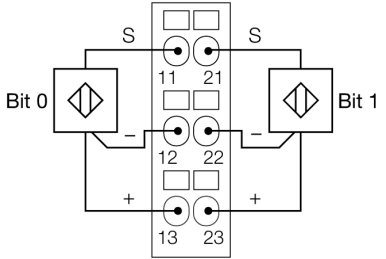
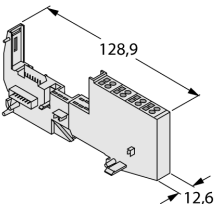
#### Funktionsprinzip

BL20-Elektronikmodule werden auf die rein passiven Basismodule, die zum Anschluss der Feldgeräte dienen, aufgesteckt. Durch die Trennung der Anschlussebene von der Elektronik wird der Wartungsfall erheblich vereinfacht. Ferner wird die Flexibilität erhöht, da zwischen Basismodulen mit Zugfeder- oder Schraubanschlusstechnik gewählt werden kann.

Durch den Einsatz von Gateways sind die Elektronikmodule vollkommen unabhängig vom übergeordneten Feldbus.

Typ	BL20-2DI-24VDC-P
Ident-No.	6827009
Anzahl der Kanäle	2
Nennspannung aus Versorgungsklemme	24 VDC
Nennstrom aus Feldversorgung	≤ 20 mA
Nennstrom aus Modulbus	≤ 28 mA
Verlustleistung, typisch	≤ 0.7 W
<b>Eingänge</b>	
Eingangstyp	PNP
Signalspannung Low-Pegel	-30...+5 V
Signalspannung High-Pegel	15...30 V
Signalstrom Low-Pegel	0...1.5 mA
Signalstrom High-Pegel	2...10 mA
Eingangsverzögerung	< 0.2 ms
Potenzialtrennung	Elektronik zur Feldebene
Anschlusstechnik Ausgang	Schraub, Zugfeder
<b>Abmessungen (B x L x H)</b>	
Abmessungen (B x L x H)	12.6 x 74.1 x 55.4 mm
Zulassungen	CE, cULus, Zone 2, Class I, Div. 2
Umgebungstemperatur	0...+55 °C
Lagertemperatur	-25...+85 °C
Relative Feuchte	15...95 %, keine Betauung zulässig
Schwingungsprüfung	gemäß EN 61131
Schockprüfung	gemäß IEC 60068-2-27
Kippfallen und Umstürzen	gemäß IEC 68-2-31 und freier Fall nach IEC 68-2-32
Elektromagnetische Verträglichkeit	gemäß EN 50 082-2
Schutzart	IP20

## Kompatible Basismodule

Maßbild	Typ	Anschlussbelegung
	<p><b>BL20-S3T-SBB</b> 6827044 Zugfederanschluss</p> <p><b>BL20-S3S-SBB</b> 6827045 Schraubanschluss</p>	<p>Anschlussbild</p> 
	<p><b>BL20-S4T-SBBC</b> 6827050 Zugfederanschluss, Zugriff auf C-Schiene</p> <p><b>BL20-S4S-SBBC</b> 6827051 Schraubanschluss, Zugriff auf C-Schiene</p>	<p>Anschlussbild</p> 