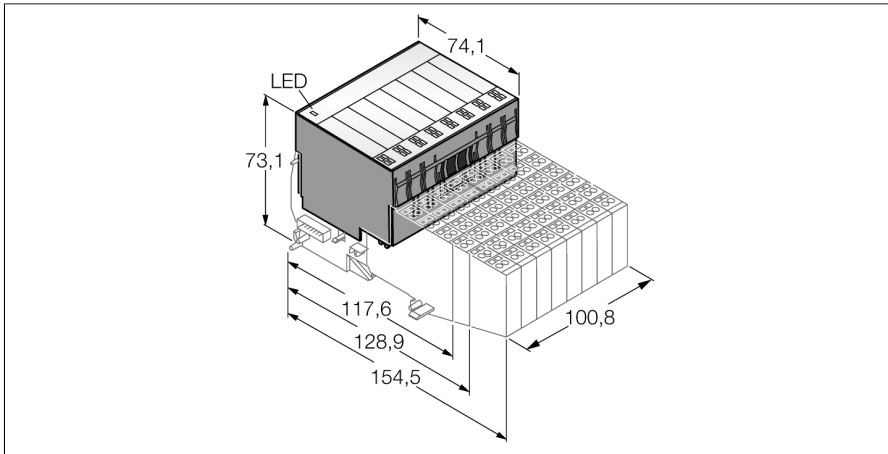


BL20 Elektronikmodul

32 digitale Eingänge, PNP

BL20-32DI-24VDC-P



- Unabhängig vom verwendeten Feldbus und der gewählten Anschluss-technik
- Schutzart IP20
- LEDs zur Anzeige von Status und Diagnose
- Elektronik über Optokoppler galvanisch von der Feldebene getrennt
- 32 digitale Eingänge, 24VDC, plusschaltend

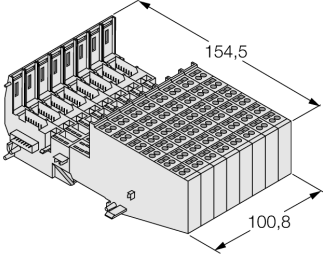
Funktionsprinzip

BL20-Elektronikmodule werden auf die rein passiven Basismodule, die zum Anschluss der Feldgeräte dienen, aufgesteckt. Durch die Trennung der Anschlussebene von der Elektronik wird der Wartungsfall erheblich vereinfacht. Ferner wird die Flexibilität erhöht, da zwischen Basismodulen mit Zugfeder- oder Schraubanschlusstechnik gewählt werden kann.

Durch den Einsatz von Gateways sind die Elektronikmodule vollkommen unabhängig vom übergeordneten Feldbus.

Typ	BL20-32DI-24VDC-P
Ident-No.	6827015
Anzahl der Kanäle	32
Nennspannung aus Versorgungsklemme	24 VDC
Nennstrom aus Feldversorgung	≤ 30 mA
Nennstrom aus Modulbus	≤ 45 mA
Verlustleistung, typisch	≤ 4.2 W
Eingänge	
Eingangstyp	PNP
Signalspannung Low-Pegel	-30...+5 V
Signalspannung High-Pegel	15...30 V
Signalstrom Low-Pegel	< 1,5 mA
Signalstrom High-Pegel	2...10 mA
Eingangsverzögerung	< 0.2 ms
Potenzialtrennung	Elektronik zur Feldebene
Anschlusstechnik Ausgang	Schraub, Zugfeder
Abmessungen (B x L x H)	
Abmessungen (B x L x H)	100.8 x 74.1 x 55.4 mm
Zulassungen	CE, cULus, Zone 2, Class I, Div. 2
Umgebungstemperatur	0...+55 °C
Lagertemperatur	-25...+85 °C
Relative Feuchte	15...95 %, keine Betauung zulässig
Schwingungsprüfung	gemäß EN 61131
Schockprüfung	gemäß IEC 60068-2-27
Kippfallen und Umstürzen	gemäß IEC 68-2-31 und freier Fall nach IEC 68-2-32
Elektromagnetische Verträglichkeit	gemäß EN 50 082-2
Schutzart	IP20

Kompatible Basismodule

Maßbild	Typ	Anschlussbelegung
	<p>BL20-B6T-SBBSBB 6827065 Zugfederanschluss</p> <p>BL20-B6S-SBBSBB 6827067 Schraubanschluss</p>	<p>Anschlussbild</p> 