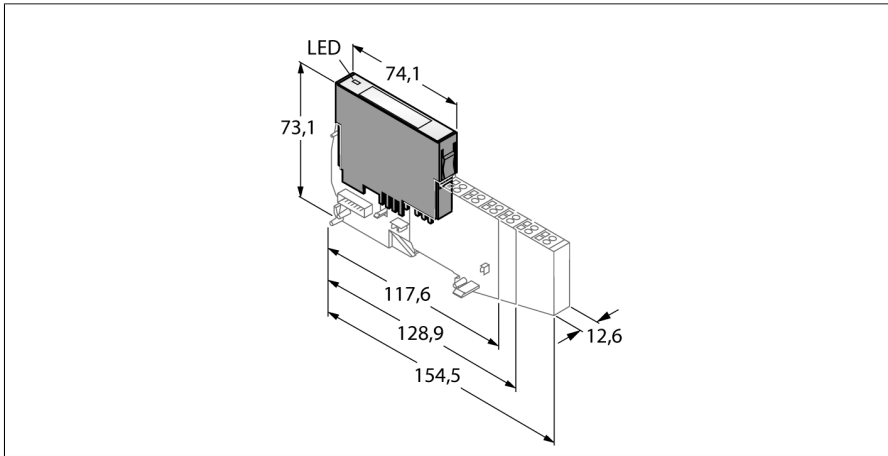


# BL20 Elektronikmodul

## 2 analoge Eingänge für Pt & Ni Sensoren

### BL20-2AI-PT/NI-2/3



- Unabhängig vom verwendeten Feldbus und der gewählten Anschluss-technik
- Schutzart IP20
- LEDs zur Anzeige von Status und Diagnose
- Elektronik über Optokoppler galvanisch von der Feldebene getrennt
- 2 analoge Eingänge für Pt100, Pt500 und Pt1000 sowie für Ni100 und Ni1000

#### Funktionsprinzip

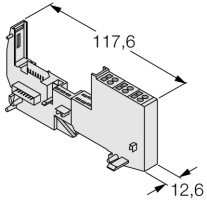
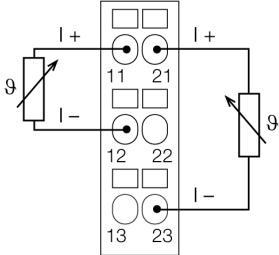
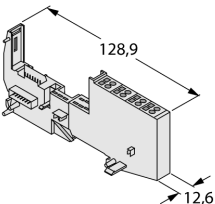
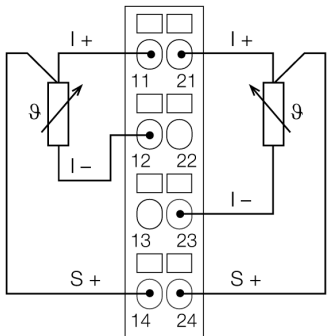
BL20-Elektronikmodule werden auf die rein passiven Basismodule, die zum Anschluss der Feldgeräte dienen, aufgesteckt. Durch die Trennung der Anschlussebene von der Elektronik wird der Wartungsfall erheblich vereinfacht. Ferner wird die Flexibilität erhöht, da zwischen Basismodulen mit Zugfeder- oder Schraubanschlusstechnik gewählt werden kann.

Durch den Einsatz von Gateways sind die Elektronikmodule vollkommen unabhängig vom übergeordneten Feldbus.

Typ	BL20-2AI-PT/NI-2/3
Ident-No.	6827017
Anzahl der Kanäle	2
Nennspannung aus Versorgungsklemme	24 VDC
Nennstrom aus Feldversorgung	≤ 30 mA
Nennstrom aus Modulbus	≤ 45 mA
Verlustleistung, typisch	≤ 1 W
<b>Eingänge</b>	
Eingangstyp	Pt100, Pt200, Pt500, Pt1000, Ni100, Ni1000
Potenzialtrennung	Elektronik zur Feldebene
Anschluss-technik Ausgang	Schraub, Zugfeder
Grenzfrequenz analog	2 Hz
Linearität	≤ 0.1 %
Grundfehlergrenze bei 23 °C	< 0.2 %
Wiederholgenauigkeit	0.05 %
Temperaturkoeffizient	< 300 ppm/°C vom Endwert
Auflösung	16 Bit
Messwertdarstellung	16 Bit Signed Integer 12 Bit Full Range linksbündig
Zykluszeit	≤ 200 ms
Messstrom	< 1 mA
Anzahl Diagnosebytes	2
Anzahl Parameterbytes	4

Abmessungen (B x L x H)	12.6 x 74.1 x 55.4 mm
Zulassungen	CE, cULus, Zone 2, Class I, Div. 2
Umgebungstemperatur	0...+55 °C
Lagertemperatur	-25...+85 °C
Relative Feuchte	15...95 %, keine Betauung zulässig
Schwingungsprüfung	gemäß EN 61131
Schockprüfung	gemäß IEC 60068-2-27
Kippfallen und Umstürzen	gemäß IEC 68-2-31 und freier Fall nach IEC 68-2-32
Elektromagnetische Verträglichkeit	gemäß EN 50 082-2
Schutzart	IP20
MTTF	576 Jahre nach SN 29500 (Ed. 99) 20 °C

## Kompatible Basismodule

Maßbild	Typ	Anschlussbelegung
	<p><b>BL20-S3T-SBB</b> 6827044 Zugfederanschluss</p> <p><b>BL20-S3S-SBB</b> 6827045 Schraubanschluss</p>	<p>2-Leiter-Anschlussstechnik</p> 
	<p><b>BL20-S4T-SBBS</b> 6827046 Zugfederanschluss</p> <p><b>BL20-S4S-SBBS</b> 6827047 Schraubanschluss</p>	<p>3-Leiter-Anschlussstechnik</p> 

**Zubehör**

Typ	Ident-Nr.		Maßbild
ZBW5-2BETÄTIGUNGSWERZEUG	6827106	Zugfederbetätigungswerkzeug	