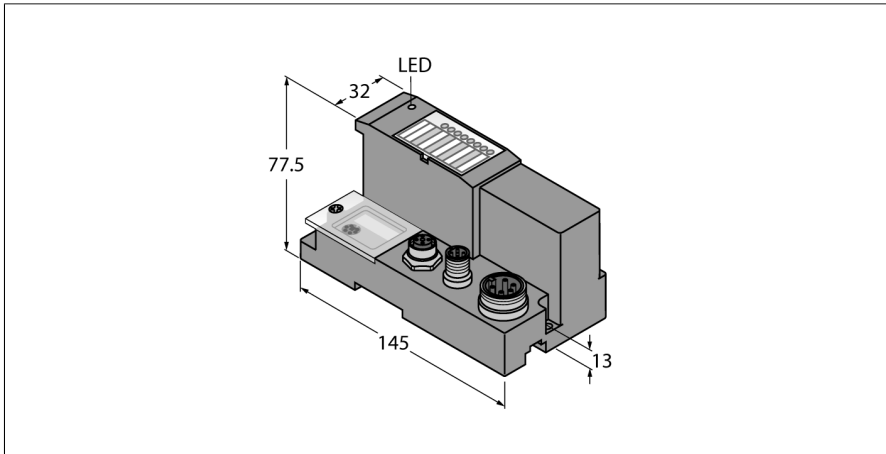


Gateway für das BL67 I/O-System

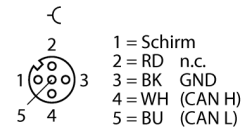
Interface für CANopen

BL67-GW-CO

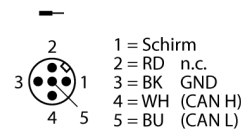


- 3 dezimale Drehkodierschalter
- Schutzart IP67
- LEDs zur Anzeige von Versorgungsspannung, Sammel- und Busfehlern
- Interface zwischen dem BL67-System und CANopen
- 1 MBit/s
- zwei 5-polige M12-Steckverbinder zum Feldbusanschluss
- ein 5-poliger 7/8"-Steckverbinder zur Spannungsversorgung

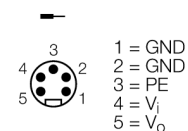
CANopen OUT



CANopen IN



Spannungsversorgung



Funktionsprinzip

BL67 Gateways stellen den Kopf einer BL67-Station dar. Sie dienen zur Anbindung der modularen Busteilnehmer an den übergeordneten Feldbus (PROFIBUS-DP, DeviceNet, CANopen, Ethernet Modbus TCP, PROFINET, EtherCAT oder EtherNet/IP).

Sämtliche BL67-Elektronik-Module kommunizieren über den internen Modulbus, dessen Daten über das Gateway zum Feldbus weitergeleitet werden, so dass alle I/O-Module unabhängig vom Bussystem projektiert werden können.

Typ	BL67-GW-CO
Ident-No.	6827200
Versorgungsspannung	24 VDC
Zulässiger Bereich	18...30 VDC
Nennstrom aus Modulbus	≤ 600 mA
max. Systemversorgung $I_{mb(SV)}$	1.3A
max. Sensorversorgung I_{sens}	4 A elektronisch kurzschlussbegrenzt
max. Laststrom I_L	10 A
Anschlussstechnik Spannungsversorgung	5-poliger 7/8"-Stecker
Übertragungsrate Feldbus	10 Kbit/s...1 Mbit/s
Adressierung Feldbus	2 dez. Drehschalter
Adressbereich Feldbus	1...99
Anschlussstechnik Feldbus	2 x M12, 5-polig
Feldbusabschluss	extern
Serviceschnittstelle	RS232-Serviceschnittstelle (PS/2-Buchse)

Abmessungen (B x L x H)	74 x 145 x 77.5 mm
Zulassungen	CE, cULus
Umgebungstemperatur	-40...+70 °C
Funktionseinschränkung Betriebstemperatur	
> 55 °C in bewegter Luft (Ventilation)	keine Einschränkung
> 55 °C in ruhender Umgebungsluft	Isens < 3A, Imb < 1A
Lagertemperatur	-40...+85 °C
Relative Feuchte	5...95 % (innen), Level RH-2, keine Kondensation (bei 45 °C Lagerung)
Schwingungsprüfung	gemäß EN 61131
Erweiterte Vibrationsfestigkeit	ab VN 02-00
- bis 5 g (bei 10 bis 150 Hz)	Bei Montage auf Tragschiene ungelocht nach EN 60715, mit Endwinkeln
- bis 20 g (bei 10 bis 150 Hz)	Bei Festmontage auf Trägerplatte oder Maschinen- körper. Dabei min. jedes zweite Modul mit je zwei Schrauben befestigen
Schockprüfung	gemäß IEC 60068-2-27
Kippfallen und Umstürzen	gemäß IEC 68-2-31 und freier Fall nach IEC 68-2-32
Elektromagnetische Verträglichkeit	gemäß EN 61131-2
Schutzart	IP67
Hutschienenmontage	Ja, Achtung: Position ist nicht mittig
Direktmontage	zwei Montagelöcher, Ø 6 mm
Im Lieferumfang enthalten	1 x Abschlussplatte BL67