

BL67 Elektronikmodul

8 digitale Eingänge, PNP, Kanaldiagnose

BL67-8DI-PD



- Unabhängig vom verwendeten Feldbus und der gewählten Anschlussstechnik
- Schutzart IP67
- LEDs zur Anzeige von Status und Diagnose
- Elektronik über Optokoppler galvanisch von der Feldebene getrennt
- 8 digitale Eingänge, 24 VDC
- plus-schaltend
- Kanaldiagnose
- Drahtbruchüberwachung
- Wahl von Filterzeiten
- Invertierung der Eingänge möglich

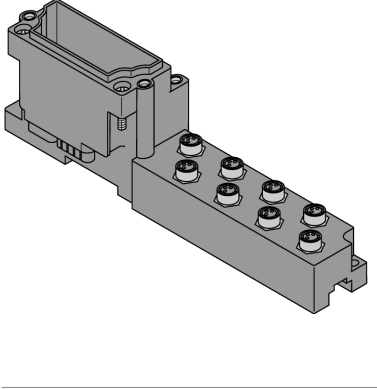
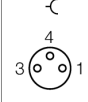
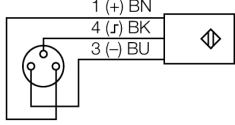
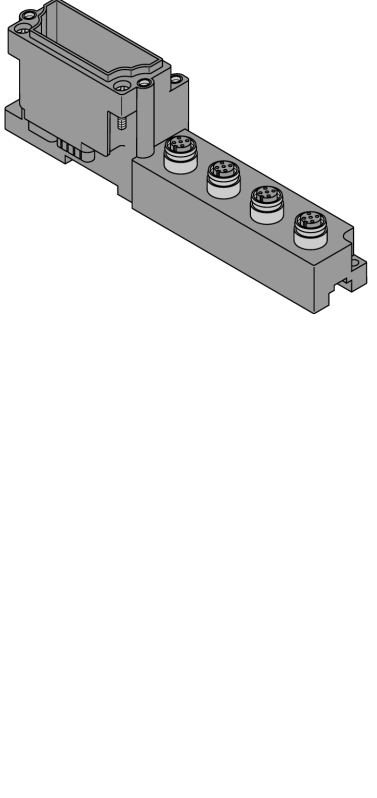
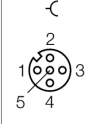
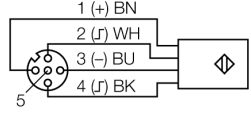
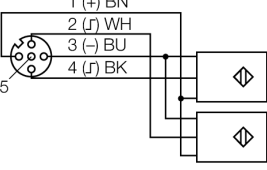
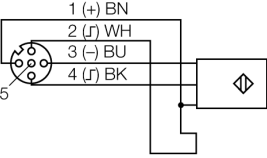
Typ	BL67-8DI-PD
Ident-No.	6827205
Anzahl der Kanäle	8
Versorgungsspannung	24 VDC
Nennspannung V_i	24 VDC
Nennstrom aus Feldversorgung	≤ 100 mA
Nennstrom aus Modulbus	≤ 30 mA
max. Sensorversorgung I_{sens}	100 mA für je 2 Kanäle (=> z.B. pro M12 Steckplatz), elektronisch kurzschlussbegrenzt
Verlustleistung, typisch	≤ 1.5 W
Eingangstyp	PNP
Art der Eingangsdiagnose	Kanaldiagnose
Signalspannung Low-Pegel	< 4.5 V
Signalspannung High-Pegel	7 ... 30 V
Signalstrom Low-Pegel	< 1.5 mA
Signalstrom High-Pegel	2.1 ... 3.7 mA
Eingangsverzögerung	0.25; 2.5 ms
Potenzialtrennung	Elektronik zur Feldebene
Anschlussstechnik Ausgang	M8, M12, M23
Anzahl Diagnosebits	12
Anzahl Parameterbytes	8

Funktionsprinzip

BL67-Elektronikmodule werden auf die rein passiven Basismodule, die zum Anschluss der Feldgeräte dienen, aufgesteckt. Durch die Trennung der Anschlussebene von der Elektronik wird der Wartungsfall erheblich vereinfacht. Ferner wird die Flexibilität erhöht, da zwischen Basismodulen mit unterschiedlicher Anschlussstechnik gewählt werden kann. Durch den Einsatz von Gateways sind die Elektronikmodule vollkommen unabhängig vom übergeordneten Feldbus.

Abmessungen (B x L x H)	32 x 91 x 59 mm
Zulassungen	CE
Umgebungstemperatur	-40...+70 °C
Funktionseinschränkung Betriebstemperatur	
< 0 °C Umgebungstemperatur	ab Version VN 01-03 unterstützt, keine Einschränkung
> 55 °C in ruhender Umgebungsluft	Gleichzeitigkeitsfaktor 0.5
Lagertemperatur	-40...+85 °C
Relative Feuchte	5...95 % (innen), Level RH-2, keine Kondensation (bei 45 °C Lagerung)
Schwingungsprüfung	gemäß EN 61131
- bis 5 g (bei 10 bis 150 Hz)	Bei Montage auf Tragschiene ungelocht nach EN 60715, mit Endwinkeln
- bis 20 g (bei 10 bis 150 Hz)	Bei Festmontage auf Trägerplatte oder Maschinenkörper. Dabei min. jedes zweite Modul mit je zwei Schrauben befestigen
Schockprüfung	gemäß IEC 60068-2-27
Kippfallen und Umstürzen	gemäß IEC 68-2-31 und freier Fall nach IEC 68-2-32
Elektromagnetische Verträglichkeit	gemäß EN 61131-2
Schutzart	IP67
Anziehdrehmoment Befestigungsschraube	0.9...1.2 Nm

Kompatible Basismodule

Maßbild	Typ	Anschlussbelegung
	<p>BL67-B-8M8 6827188 8 x M8, 3-polig, female</p> <p>Bemerkung Passende Anschlussleitung (Beispiel): PKG3M-2-PSG3M/TXL Ident-Nr. 6625668</p>	<p>Pinbelegung</p>  <p>1 = V_{SENS} 3 = GND 4 = Input A</p> <p>Anschlussbild</p> 
	<p>BL67-B-4M12 6827187 4 x M12, 5-polig, female</p> <p>Bemerkung Wenn die Drahtbruchüberwachung aktiviert wurde, muss sensorseitig eine Brücke zwischen Pin 1 (24VDC) und Pin 2 (Diagnose Eingang) zur Drahtbruchererkennung gemacht werden. Hinweis Drahtbruchüberwachung ist nur in Verbindung mit dem Basismodul BL67-B-4M12 möglich!</p> <p>BL67-B-4M12-P 6827195 4 x M12, 5-polig, female, paired</p> <p>Bemerkung Wenn die Drahtbruchüberwachung aktiviert wurde, muss sensorseitig eine Brücke zwischen Pin 1 (24VDC) und Pin 2 (Diagnose Eingang) zur Drahtbruchererkennung gemacht werden. Hinweis Drahtbruchüberwachung ist nur in Verbindung mit dem Basismodul BL67-B-4M12 möglich!</p>	<p>Pinbelegung</p>  <p>1 = V_{SENS} 2 = Input B 3 = GND 4 = Input A 5 = PE</p> <p>Anschlussbild</p>  <p>Anschlussbild</p>  <p>Anschlussbild Drahtbruchüberwachung</p> 

LED Anzeigen

LED	Farbe	Status	Bedeutung
D		AUS	Keine Fehlermeldung oder Diagnose aktiv.
	ROT	AN	Ausfall der Modulbuskommunikation. Prüfen Sie, ob mehr als zwei benachbarte Elektronikmodule gezogen wurden. Relevant sind Module, die sich zwischen Gateway und diesem Modul befinden.
	ROT	BLINKEND (0.5 Hz)	Anstehende Moduldiagnose.
DI Kanäle 0...7		AUS	Status des Eingang x = „0“ (AUS), keine Diagnose aktiv
	GRÜN	AN	Status des Eingang x = „1“ (EIN)
	ROT	AN	Drahtbruchüberwachung aktiv (LED 0 bis 3)
	ROT	BLINKEND (2 Hz)	Überlast Sensorversorgung

Hinweis:

Die Nummerierung der LEDs entspricht der Nummerierung der Kanäle.

Daten Mapping

DATEN	BYTE	Bit 7	Bit 6	Bit 5	Bit 4	Bit 3	Bit 2	Bit 1	Bit 0
Input	n	DI 7	DI 6	DI 5	DI 4	DI 3	DI 2	DI 1	DI 0

n = Prozessdaten-Offset in den Eingangsdaten; abhängig vom Stationsausbau und dem jeweiligen Feldbus.

m = Prozessdaten-Offset der Ausgangsdaten; abhängig vom Stationsausbau und dem jeweiligen Feldbus.

Bei PROFIBUS, PROFINET und CANopen wird die Lage der I/O-Daten dieses Moduls innerhalb der Prozessdaten der Gesamtstation über die Hardwarekonfigurationstools des Feldbus-Masters festgelegt.

Bei DeviceNet™, EtherNet/IP™ und Modbus TCP kann mit dem TURCK Konfigurationstool I/O-ASSISTANT eine detaillierte Mappingtabelle der Gesamtstation erzeugt werden.

Pinzuordnung am jeweiligen Basismodul:

DATEN	BYTE	Bit 7	Bit 6	Bit 5	Bit 4	Bit 3	Bit 2	Bit 1	Bit 0
-------	------	-------	-------	-------	-------	-------	-------	-------	-------

BL67-B-8M8									
Input	n	C7 P4	C6 P4	C5 P4	C4 P4	C3 P4	C2 P4	C1 P4	C0 P4
BL67-B-4M12									
Input	n	C3 P2	C2 P2	C1 P2	C0 P2	C3 P4	C2 P4	C1 P4	C0 P4
BL67-B-4M12-P									
Input	n	C3 P2	C3 P4	C2 P2	C2 P4	C1 P2	C1 P4	C0 P2	C0 P4

C... = Steckplatz-Nr., P... = Pin-Nr.