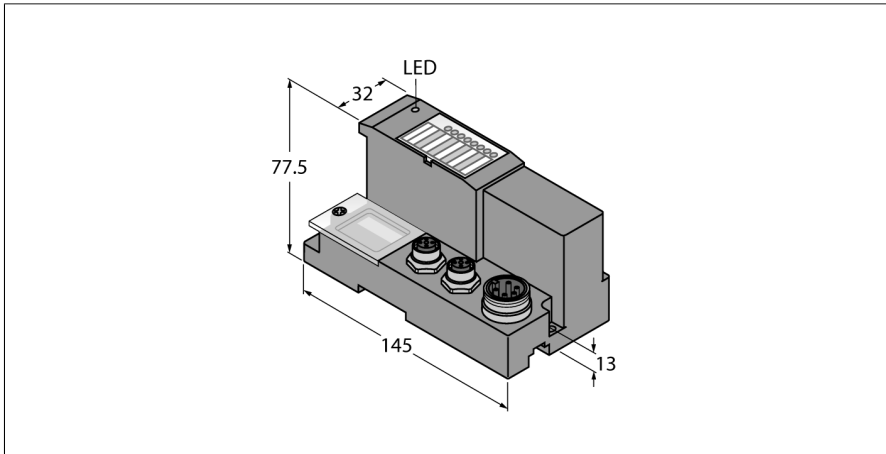


Gateway für das BL67 I/O-System

Multiprotokoll Interface für Ethernet

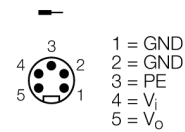
BL67-GW-EN



- 3 dezimale Drehkodierschalter
- Schutzart IP67
- LEDs zur Anzeige von Versorgungsspannung, Sammel- und Busfehlern
- Multiprotokoll-Interface zwischen dem BL67-System und den Ethernet Protokollen Modbus TCP, EtherNet/IP und PROFINET
- Das PROFINET Protokoll unterstützt Fast Start-Up (FSU)
- Das EtherNet/IP Protokoll unterstützt QuickConnect (QC)
- Integrierter Switch, 10/100 MBit/s
- zwei 4-polige M12-Kupplungen D-kodiert zum Feldbusanschluss (ab VN 03-00)
- einen 5-poliger 7/8"-Stecker zur Spannungsversorgung

Typ	BL67-GW-EN
Ident-No.	6827214

Versorgungsspannung	24 VDC
Zulässiger Bereich	18...30 VDC
Nennstrom aus Modulbus	≤ 600 mA
max. Systemversorgung $I_{mb(SV)}$	1.3A
max. Sensorversorgung I_{sens}	4 A elektronisch kurzschlussbegrenzt
max. Laststrom I_L	10 A
Anschlussstechnik Spannungsversorgung	5-poliger 7/8"-Stecker



System Daten	
Max. Anzahl I/O-Module	32
Übertragungsrate	10/100 Mbit/s; Halb-/Voll Duplex; Auto Negotiation; Auto Crossing
Anschlussstechnik Ethernet	2 x M12x1, Buchse, 4-polig, D-codiert
Protokollerkennung	automatisch
Webserver	192.168.1.254 (Default)
Serviceschnittstelle	Mini USB, Ethernet

Modbus TCP	
Adressierung	Static IP, DHCP
Unterstützte Function Codes	FC1, FC2, FC3, FC4, FC5, FC6, FC15, FC16, FC23
Anzahl TCP Verbindungen	6
Input Register Startadresse	0 (0x0000 hex)
Output Register Startadresse	2048 (0x0800 hex)

EtherNet/IP	
(Version ≥ VN 03-01)	
Adressierung	gemäß EtherNet/IP-Spezifikation
Quick Connect (QC)	< 150 ms
Device Level Ring (DLR)	unterstützt
Class 1 Verbindungen (CIP)	6

Funktionsprinzip

BL67 Gateways stellen den Kopf einer BL67-Station dar. Sie dienen zur Anbindung der modularen Busteilnehmer an den übergeordneten Feldbus (PROFIBUS-DP, DeviceNet, CANopen, Ethernet Modbus TCP, PROFINET, EtherCAT oder EtherNet/IP).

Sämtliche BL67-Elektronik-Module kommunizieren über den internen Modulbus, dessen Daten über das Gateway zum Feldbus weitergeleitet werden, so dass alle I/O-Module unabhängig vom Bussystem projektiert werden können.

PROFINET	(Version \geq VN 03-02)
Adressierung	DCP
Konformitätsklasse	B (RT)
MinCycleTime	1 ms
Fast Start-Up (FSU)	< 150 ms
Diagnose	gemäß PROFINET Alarm Handling
Topologie Erkennung	unterstützt
Automatische Adressierung	unterstützt
Media Redundancy Protocol (MRP)	unterstützt
Abmessungen (B x L x H)	74 x 145 x 77.5 mm
Zulassungen	CE, cULus
Umgebungstemperatur	-40...+70 °C
Funktionseinschränkung Betriebstemperatur	
> 55 °C in bewegter Luft (Ventilation)	keine Einschränkung
> 55 °C in ruhender Umgebungsluft	Isens < 3A, I _{mb} < 1A
Lagertemperatur	-40...+85 °C
Relative Feuchte	5...95 % (innen), Level RH-2, keine Kondensation (bei 45 °C Lagerung)
Schwingungsprüfung	gemäß EN 61131
Erweiterte Vibrationsfestigkeit	ab VN 02-00
- bis 5 g (bei 10 bis 150 Hz)	Bei Montage auf Tragschiene ungelocht nach EN 60715, mit Endwinkeln
- bis 20 g (bei 10 bis 150 Hz)	Bei Festmontage auf Trägerplatte oder Maschinenkörper. Dabei min. jedes zweite Modul mit je zwei Schrauben befestigen
Schockprüfung	gemäß IEC 60068-2-27
Kippfallen und Umstürzen	gemäß IEC 68-2-31 und freier Fall nach IEC 68-2-32
Elektromagnetische Verträglichkeit	gemäß EN 61131-2
Schutzart	IP67
Hutschienenmontage	Ja, Achtung: Position ist nicht mittig
Direktmontage	zwei Montagelöcher, Ø 6 mm
Im Lieferumfang enthalten	1 x Abschlussplatte BL67

Pinbelegung und Versorgungskonzept

	<p>Ethernet Ports</p> <p>Das Gateway hat ab der Version VN 03-00 zwei D-kodierte M12 Ethernet Ports mit integriertem Switch. Die Ports dienen als Schnittstelle zur Konfiguration und Feldbuskommunikation. Das Gateway unterstützt die Ethernet Protokolle Modbus TCP , Ether-Net/IP™ und PROFINET.</p>	<p>Pinbelegung</p> <ul style="list-style-type: none"> 1 = YE (TX +) 2 = WH (RX +) 3 = OG (TX -) 4 = BU (RX -)
	<p>Spannungsversorgung</p> <p>Das BL67 System wird zweikreisig mit Spannung versorgt.</p> <p>Systemversorgung V_i</p> <p>V_i ist für die interne Systemversorgung auf dem Rückwandbus ($V_{MB(GV)}$) und die auf 4A kurzschlussbegrenzte Sensorversorgung (V_{sens})</p> <p>Lastspannung V_o</p> <p>V_o dient zur Versorgung der Ausgänge und darf max. 10A betragen.</p>	<p>Pinbelegung</p> <ul style="list-style-type: none"> 1 = GND 2 = GND 3 = PE 4 = V_i 5 = V_o