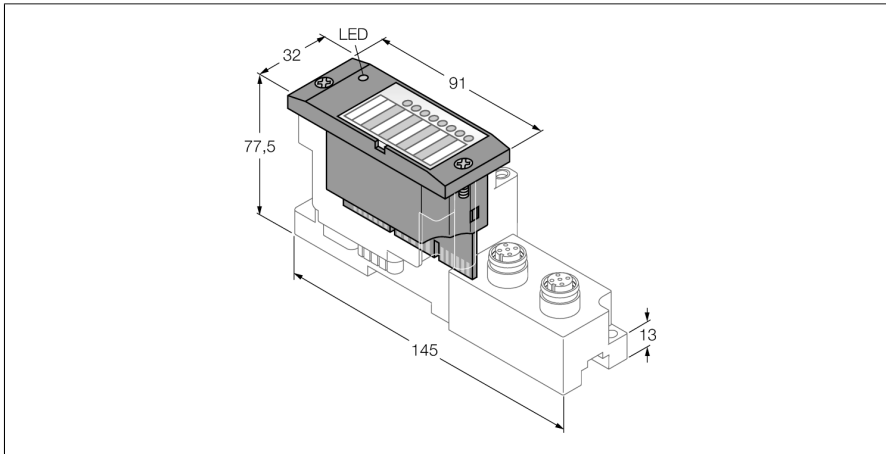


BL67 Elektronikmodul 2 RFID-Kanäle (HF/UHF) BL67-2RFID-A



- Dieses Modul wird z.B. mit dem BL67-GW-DPV1 eingesetzt
- Schutzart IP67
- LEDs zur Anzeige von Status und Diagnose
- Elektronik über Optokoppler galvanisch von der Feldebene getrennt
- Anschluss von zwei BL ident-Schreib-Lese-Köpfen
- Mischbetrieb von HF- und UHF-Schreib-Lese-Köpfen
- Übertragungsrate: 115,2 Kbit/s
- Leitungslänge: max. 50 m

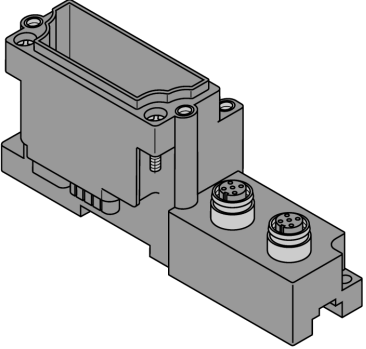
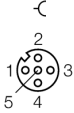
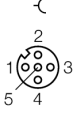
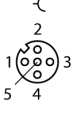
Typ	BL67-2RFID-A
Ident-No.	6827225
Anzahl der Kanäle	2
Versorgungsspannung	24 VDC
Nennspannung V_i	24 VDC
Nennstrom aus Feldversorgung	≤ 100 mA
Nennstrom aus Modulbus	≤ 30 mA
Verlustleistung, typisch	≤ 1 W
Übertragungsrate	115.2 kBit/s
Leitungslänge	50 m
Potenzialtrennung	Trennung von Elektronik und Feldebene via Optokoppler
Anschlussstechnik Ausgang	M12
Sensorversorgung	0.5 A pro Kanal, kurzschlussfest
Abmessungen (B x L x H)	32 x 91 x 59 mm
Zulassungen	CE, cULus
Umgebungstemperatur	-40...+70 °C
Lagertemperatur	-40...+85 °C
Relative Feuchte	5...95 % (innen), Level RH-2, keine Kondensation (bei 45 °C Lagerung)
Schwingungsprüfung	gemäß EN 61131
- bis 5 g (bei 10 bis 150 Hz)	Bei Montage auf Tragschiene ungelocht nach EN 60715, mit Endwinkeln
- bis 20 g (bei 10 bis 150 Hz)	Bei Festmontage auf Trägerplatte oder Maschinenkörper. Dabei min. jedes zweite Modul mit je zwei Schrauben befestigen
Schockprüfung	gemäß IEC 60068-2-27
Kipfallen und Umstürzen	gemäß IEC 68-2-31 und freier Fall nach IEC 68-2-32
Elektromagnetische Verträglichkeit	gemäß EN 61131-2
Schutzart	IP67
MTTF	212 Jahre nach SN 29500 (Ed. 99) 40 °C
Anziehdrehmoment Befestigungsschraube	0.9...1.2 Nm

Funktionsprinzip

BL67-Elektronikmodule werden auf die rein passiven Basismodule, die zum Anschluss der Feldgeräte dienen, aufgesteckt. Durch die Trennung der Anschlussebene von der Elektronik wird der Wartungsfall erheblich vereinfacht. Ferner wird die Flexibilität erhöht, da zwischen Basismodulen mit unterschiedlicher Anschlussstechnik gewählt werden kann.

Durch den Einsatz von Gateways sind die Elektronikmodule vollkommen unabhängig vom übergeordneten Feldbus.

Kompatible Basismodule

Maßbild	Typ	Anschlussbelegung
	<p>BL67-B-2M12 6827186 2 x M12, 5-polig, female, A-kodiert</p> <p>Bemerkung Passende Anschlussleitung (Beispiel): RK4.5T-5-RS4.5T/S2500 Ident-Nr. 6699201</p>	<p>Steckverbinder .../S2500</p>  <ul style="list-style-type: none"> 1 = BN (+) 2 = BK (Data) 3 = BU (GND) 4 = WH (Data) 5 = Schirm <p>Steckverbinder .../S2501</p>  <ul style="list-style-type: none"> 1 = BN (+) 2 = WH (Data) 3 = BU (GND) 4 = BK (Data) 5 = Schirm <p>Steckverbinder .../S2503</p>  <ul style="list-style-type: none"> 1 = RD (+) 2 = BU (Data) 3 = BK (GND) 4 = WH (Data) 5 = Schirm

LED Anzeigen

LED	Farbe	Status	Bedeutung
D		AUS	Keine Fehlermeldung oder Diagnose aktiv.
	ROT	AN	Ausfall der Modulbuskommunikation. Prüfen Sie, ob mehr als zwei benachbarte Elektronikmodule gezogen wurden. Relevant sind Module, die sich zwischen Gateway und diesem Modul befinden.
	ROT	BLINKEND (0.5 Hz)	Anstehende Moduldiagnose.
RW0 / RW1		AUS	Kein Tag vorhanden, keine Diagnose aktiv
	GRÜN	AN	Tag vorhanden
	GRÜN	BLINKEND (2 Hz)	Datenaustausch mit dem Tag aktiv
	ROT	AN	Schreib- Lesekopf Fehler
	ROT	BLINKEND (2 Hz)	Kurzschluss in der Spannungsversorgung vom Schreib- Lesekopf

Kompatible Gateways

Ident	Typ	Kommunikation	ab Version	Anwendung
6827232	BL67-GW-DPV1	PROFIBUS-DP	FW 1.10	Siemens SPS Systeme mit Profibus DPV1 Master und PIB (Proxy Ident Block) Funktionsbaustein. Der PIB ist zur Steuerung des RFID-System erforderlich und nutzt intern azyklische Dienste.
6827214	BL67-GW-EN	Modbus TCP PROFINET EtherNet/IP™	FW 3.0.2.0	Siemens SPS Systeme mit PROFINET Master. (Modbus TCP und EtherNet/IP™ werden nicht von der BL20-2RFID-A unterstützt)

Kompatible programmierbare Gateways CODESYS V3

Ident	Typ	Kommunikation	ab Version	Anwendung
6827394	BL67-PG-EN-V3	Modbus TCP PROFINET EtherNet/IP™	FW V1.0.7.0	SPS Systeme mit Modbus TCP Master oder PC basierte Lösungen unter Verwendung einer Modbus Treiber Software. SPS Systeme mit EtherNet/IP™ Scanner (Master). SPS Systeme mit PROFINET Master.
100000041	BL67-PG-EN-V3-WV	Modbus TCP PROFINET EtherNet/IP™	FW 1.0.7.0	SPS Systeme mit Modbus TCP Master oder PC basierte Lösungen unter Verwendung einer Modbus Treiber Software. SPS Systeme mit EtherNet/IP™ Scanner (Master). SPS Systeme mit PROFINET Master.

Die CODESYS programmierbaren Gateways können für eine schnelle, dezentrale Vorverarbeitung oder als Stand-Alone-Lösung eingesetzt werden. Es ist in jedem Fall der CODESYS PIB (Proxy Ident Block) Funktionsbaustein erforderlich. Die Bibliothek mit dem PIB ist in den CODESYS Target Dateien enthalten.