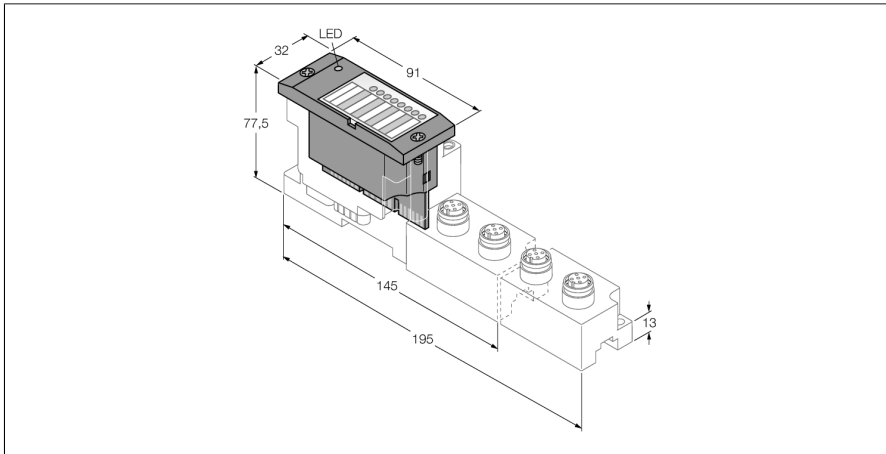


BL67 Elektronikmodul

8 isolierte Relay Ausgänge, Normally Open

BL67-8DO-R-NO



- Unabhängig vom verwendeten Feldbus und der gewählten Anschlussstechnik
- Schutzart IP67
- LEDs zur Statusanzeige
- Elektronik über Optokoppler galvanisch von der Feldebene getrennt
- 8 isolierte Relaisausgänge
- Potentialfreier elektronischer Relaiskontakt (MOSFET)
- 0.1A max.

Funktionsprinzip

BL67-Elektronikmodule werden auf die rein passiven Basismodule, die zum Anschluss der Feldgeräte dienen, aufgesteckt. Durch die Trennung der Anschlussebene von der Elektronik wird der Wartungsfall erheblich vereinfacht. Ferner wird die Flexibilität erhöht, da zwischen Basismodulen mit unterschiedlicher Anschlussstechnik gewählt werden kann.

Durch den Einsatz von Gateways sind die Elektronikmodule vollkommen unabhängig vom übergeordneten Feldbus.

Typ	BL67-8DO-R-NO
Ident-No.	6827277
Anzahl der Kanäle	8
Versorgungsspannung	24 VDC
Nennstrom aus Modulbus	≤ 50 mA
Verlustleistung, typisch	≤ 2 W
Anschlussstechnik Ausgang	M12
Ausgangstyp	Potentialfreier elektronischer Relaiskontakt (MOSFET)
Schaltwiderstand	< 31 Ω
Ausgangsspannung	max. 50 V Spitze-Spitze-Spannung (U _{eff} ≤ 50 VDC/17.6 VAC)
Ausgangsstrom pro Kanal	100 mA bei 25 °C / 50 mA bei 55 °C
Ausgangsverzögerung	3 ms
Lastart	ohmsch, TTL Logik
Schaltfrequenz ohmsch	< 200 Hz
Kurzschlusschutz	nein
Gleichzeitigkeitsfaktor	1
Potenzialtrennung	Elektronik zur Feldebene 250 VAC, Kanal zu Kanal 50 VAC, Kanal zu PE 100 VAC

Abmessungen (B x L x H)	32 x 91 x 59 mm
Zulassungen	CE, cULus
Umgebungstemperatur	0...+55 °C
Funktionseinschränkung Betriebstemperatur	
> 55 °C in bewegter Luft (Ventilation)	max. 25 mA Ausgangsstrom pro Kanal
> 55 °C in ruhender Umgebungsluft	max. 25 mA Ausgangsstrom pro Kanal
Lagertemperatur	-40...+85 °C
Relative Feuchte	5...95 % (innen), Level RH-2, keine Kondensation (bei 45 °C Lagerung)
Schwingungsprüfung	
- bis 5 g (bei 10 bis 150 Hz)	Bei Montage auf Tragschiene ungelocht nach EN 60715, mit Endwinkeln
- bis 20 g (bei 10 bis 150 Hz)	Bei Festmontage auf Trägerplatte oder Maschinenkörper. Dabei min. jedes zweite Modul mit je zwei Schrauben befestigen
Schockprüfung	gemäß IEC 60068-2-27
Kipfallen und Umstürzen	gemäß IEC 68-2-31 und freier Fall nach IEC 68-2-32
Elektromagnetische Verträglichkeit	gemäß EN 61131-2
Schutzart	IP67
Anziehdrehmoment Befestigungsschraube	0.9...1.2 Nm

Kompatible Basismodule

Maßbild	Typ	Anschlussbelegung
	<p>BL67-B-4M12-P 6827195 4 x M12, 5-polig, female, paired</p> <p>Bemerkung Passende Anschlussleitung (Beispiel): RKC4.4T-2-RSC4.4T/TXL Ident-Nr. 6625608</p>	<p>Pinbelegung</p>  <ul style="list-style-type: none"> 1 = Common A, B 2 = Output B 3 = GND 4 = Output A 5 = PE <p>Anschlussbild</p> 

LED Anzeigen

LED	Farbe	Status	Bedeutung
D		AUS	Keine Fehlermeldung oder Diagnose aktiv.
	ROT	AN	Ausfall der Modulbuskommunikation. Prüfen Sie, ob mehr als zwei benachbarte Elektronikmodule gezogen wurden. Relevant sind Module, die sich zwischen Gateway und diesem Modul befinden.
	ROT	BLINKEND (0.5 Hz)	Anstehende Moduldiagnose.
DO Kanäle		AUS	Status des Kanals x = „0“ (AUS)
0...7	GRÜN	AN	Status des Kanals x = „1“ (EIN)

Daten Mapping

DATEN	BYTE	Bit 7	Bit 6	Bit 5	Bit 4	Bit 3	Bit 2	Bit 1	Bit 0
Output	m	DO 7	DO 6	DO 5	DO 4	DO 3	DO 2	DO 1	DO 0

n = Prozessdaten-Offset in den Eingangsdaten; abhängig vom Stationsausbau und dem jeweiligen Feldbus.

m = Prozessdaten-Offset der Ausgangsdaten; abhängig vom Stationsausbau und dem jeweiligen Feldbus.

Bei PROFIBUS, PROFINET und CANopen wird die Lage der I/O-Daten dieses Moduls innerhalb der Prozessdaten der Gesamtstation über die Hardwarekonfigurationstools des Feldbus-Masters festgelegt.

Bei DeviceNet™, EtherNet/IP™ und Modbus TCP kann mit dem TURCK Konfigurationstool I/O-ASSISTANT eine detaillierte Mappingtabelle der Gesamtstation erzeugt werden.

Pinzuordnung am jeweiligen Basismodul:

DATEN	BYTE	Bit 7	Bit 6	Bit 5	Bit 4	Bit 3	Bit 2	Bit 1	Bit 0
-------	------	-------	-------	-------	-------	-------	-------	-------	-------

BL67-B-4M12-P									
Output	m	C3 P2	C3 P4	C2 P2	C2 P4	C1 P2	C1 P4	C0 P2	C0 P4

C... = Steckplatz-Nr., P... = Pin-Nr.