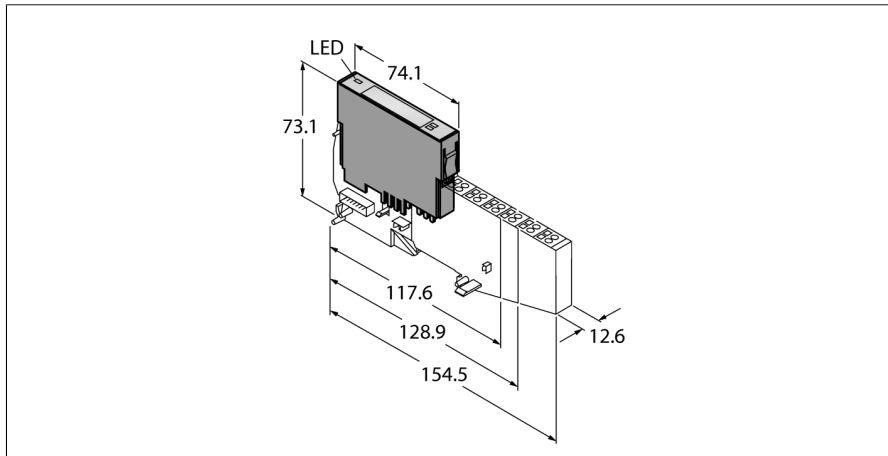


BL20 Elektronikmodul

2 RFID-Kanäle (HF/UHF)

BL20-2RFID-S



- Unabhängig vom verwendeten Feldbus und der gewählten Anschlussstechnik
- Zur Integration in die SPS-Systeme ist keine spezielle Software (Funktionsbaustein) erforderlich
- 8 Byte Nutzdaten pro Schreib-/Lesezyklus
- LEDs zur Anzeige von Status und Diagnose
- Elektronik über Optokoppler galvanisch von der Feldebene getrennt
- Anschluss von zwei BL ident-Schreib-Lese-Köpfen (HF oder UHF)
- Mischbetrieb von HF- und UHF-Schreib-Lese-Köpfen
- Übertragungsrate: 115,2 Kbit/s
- Leitungslänge: max. 50m

Typenbezeichnung	BL20-2RFID-S
Ident-Nr.	6827306
Anzahl der Kanäle	2
Nennspannung aus Versorgungsklemme	24 VDC
Nennstrom aus Feldversorgung	≤ 100 mA
Nennstrom aus Modulbus	≤ 30 mA
Verlustleistung, typisch	≤ 1 W
Übertragungsrate	115,2 kBit/s
Leitungslänge	50 m
Potenzialtrennung	Trennung von Elektronik und Feldebene via Optokoppler
Anschlussstechnik Ausgang	Schraub, Zugfeder
Sensorversorgung	0.25 A pro Kanal, kurzschlussfest
Anzahl Diagnosebytes	4
Anzahl Parameterbytes	8
Anzahl Eingangsbytes	24
Anzahl Ausgangsbytes	24
Abmessungen (B x L x H)	12.6 x 74.1 x 55.4mm
Zulassungen	CE, cULus, Zone 2, Class I, Div. 2
Umgebungstemperatur	0...+55 °C
Lagertemperatur	-25...+85 °C
Relative Feuchte	5 bis 95% (innen), Level RH-2, keine Kondensation (bei 45 °C Lagerung)
Schwingungsprüfung	gemäß EN 61131
Schockprüfung	gemäß IEC 60068-2-27
Kippfallen und Umstürzen	gemäß IEC 68-2-31 und freier Fall nach IEC 68-2-32
Elektromagnetische Verträglichkeit	gemäß EN 50 082-2
Schutzart	IP20
MTTF	242 Jahre nach SN 29500 (Ed. 99) 40 °C

Funktionsprinzip

BL ident bietet Ihnen verschiedene Möglichkeiten das System in Ihre Anlagenstrukturen zu integrieren.

Vielfältige Feldbus-Standards wie PROFIBUS-DP, EtherNet/IP, Ethernet Modbus TCP, DeviceNet, CANopen und PROFINET IO erlauben eine flexible Integration.

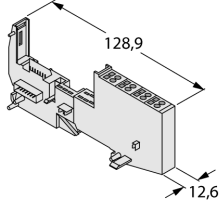
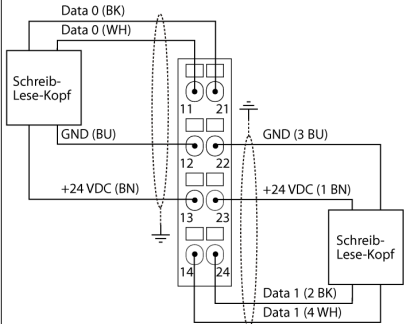
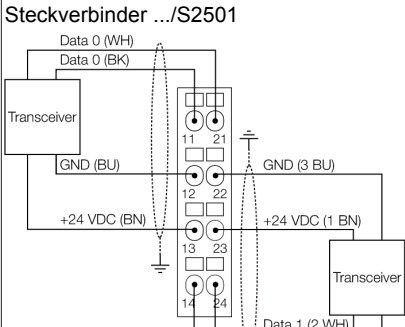
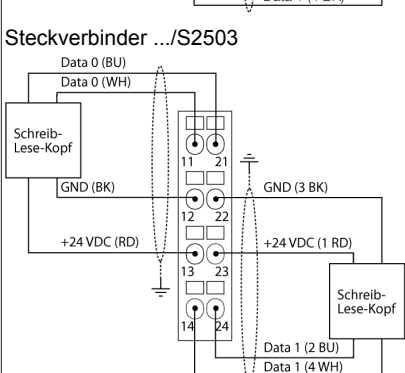
BL ident-Simple-Elektronikmodule (BL20-2RFID-S, BL67-2RFID-S) lassen sich ohne Funktionsbaustein in vorhandene Steuerungen oder Host-Systeme integrieren, da Standard Ein-, und Ausgangsprozessdaten für die Kommunikation genutzt werden.

Programmierbare Gateways mit dezentraler Vorverarbeitung zur Entlastung von Steuerung und Feldbus.

Sogenannte vormontierte Sets (2-, 4-, 6-, oder 8-kanalig) für alle Feldbusse reduzieren den Montageaufwand.

**BL20 Elektronikmodul
2 RFID-Kanäle (HF/UHF)
BL20-2RFID-S**

Kompatible Basismodule

Maßbild	Typ	Anschlussbelegung
	<p>BL20-S4T-SBBS 6827046 Zugfederanschluss</p> <p>BL20-S4S-SBBS 6827047 Schraubanschluss</p>	<p>Steckverbinder .../S2500</p>  <p>Steckverbinder .../S2501</p>  <p>Steckverbinder .../S2503</p> 

BL20 Elektronikmodul 2 RFID-Kanäle (HF/UHF) BL20-2RFID-S

LED Anzeigen

LED	Farbe	Status	Bedeutung
D		AUS	Keine Fehlermeldung oder Diagnose aktiv.
	ROT	AN	Ausfall der Modulbuskommunikation. Prüfen Sie, ob mehr als zwei benachbarte Elektronikmodule gezogen wurden. Relevant sind Module, die sich zwischen Gateway und diesem Modul befinden.
	ROT	BLINKEND (0.5 Hz)	Anstehende Moduldiagnose.
RW0 / RW1		AUS	Kein Tag vorhanden, keine Diagnose aktiv
	GRÜN	AN	Tag vorhanden
	GRÜN	BLINKEND (2 Hz)	Datenaustausch mit dem Tag aktiv
	ROT	AN	Schreib- Lesekopf Fehler
	ROT	BLINKEND (2 Hz)	Kurzschluss in der Spannungsversorgung vom Schreib- Lesekopf

Kompatible Gateways

Ident	Typ	Kommunikation	ab Version	Anwendung
6827234	BL20-GW-DPV1	PROFIBUS-DP	FW 1.11	SPS Systeme mit PROFIBUS-DP Master. Es sind keine azyklischen Dienste oder Funktionsbausteine erforderlich.
6827168	BL20-GWBR-DNET	DeviceNet™	FW 6.02	SPS Systeme mit DeviceNet™ Scanner (Master).
6827167	BL20-GWBR-CANOPEN	CANopen	FW 3.02	SPS Systeme mit CANopen Master. Es sind keine speziellen Dienste oder Funktionsbausteine erforderlich.

Kompatible Economy Gateways

Ident	Typ	Kommunikation	ab Version	Anwendung
6827250	BL20-E-GW-DP	PROFIBUS-DP	FW 1.12	SPS Systeme mit PROFIBUS-DP Master. Es sind keine DPV1-Dienste erforderlich.
6827301	BL20-E-GW-DN	DeviceNet™	FW 1.16	SPS Systeme mit DeviceNet™ Scanner (Master).
6827252	BL20-E-GW-CO	CANopen	FW 2.00	SPS Systeme mit CANopen Master. Es sind keine speziellen Dienste oder Funktionsbausteine erforderlich.
6827329	BL20-E-GW-EN	Modbus TCP PROFINET EtherNet/IP™	FW 1.0.0.1	SPS Systeme mit Modbus TCP Master oder PC basierte Lösungen unter Verwendung einer Modbus Treiber Software. SPS Systeme mit EtherNet/IP™ Scanner (Master). SPS Systeme mit PROFINET Master.
6827380	BL20-E-GW-EC	EtherCAT®	FW 1.1.1.0	SPS Systeme mit EtherCAT® Master.
6827381	BL20-E-GW-RS-MB/ET	Modbus RTU / ASCII	FW 1.1.1.0	SPS Systeme mit Modbus RTU / ASCII Master.

Kompatible programmierbare Gateways CODESYS V3

Ident	Typ	Kommunikation	ab Version	Anwendung
6827393	BL20-PG-EN-V3	Modbus TCP PROFINET EtherNet/IP™	FW V1.0.7.0	SPS Systeme mit Modbus TCP Master oder PC basierte Lösungen unter Verwendung einer Modbus Treiber Software. SPS Systeme mit EtherNet/IP™ Scanner (Master). SPS Systeme mit PROFINET Master.
6827398	BL20-PG-EN-V3-WV	Modbus TCP PROFINET EtherNet/IP™	FW 1.0.7.0	SPS Systeme mit Modbus TCP Master oder PC basierte Lösungen unter Verwendung einer Modbus Treiber Software. SPS Systeme mit EtherNet/IP™ Scanner (Master). SPS Systeme mit PROFINET Master.

BL20 Elektronikmodul

2 RFID-Kanäle (HF/UHF)

BL20-2RFID-S

I/O Data Mapping

INPUT	BYTE	Bit 7	Bit 6	Bit 5	Bit 4	Bit 3	Bit 2	Bit 1	Bit 0	
Channel 0	0	DONE	BUSY	ERROR	XCVR CON	XCVR ON	TP	TFR	Reserved	
	1	Error Code								
	2	Error Code 1								
	3	Reserved								
	4	READ DATA (8 Byte)								
	5									
	...									
	10									
	11									
	Channel 1	12	DONE	BUSY	ERROR	XCVR CON	XCVR ON	TP	TFR	Reserved
		13	Error Code							
14		Error Code 1								
15		Reserved								
16		READ DATA (8 Byte)								
17										
...										
22										
23										
OUTPUT	BYTE	Bit 7	Bit 6	Bit 5	Bit 4	Bit 3	Bit 2	Bit 1	Bit 0	
Channel 0	0	XCVR	NEXT	TAG ID	READ	WRITE	TAG INFO	XCVR INFO	RESET	
	1	Reserved						Byte Count 2	Byte Count 1	Byte Count 0
	2	Address high byte								
	3	Address low byte								
	4	WRITE DATA (8 Byte)								
	5									
	...									
	10									
	11									
	Channel 1	12	XCVR	NEXT	TAG ID	READ	WRITE	TAG INFO	XCVR INFO	RESET
		13	Reserved						Byte Count 2	Byte Count 1
14		Address high byte								
15		Address low byte								
16		WRITE DATA (8 Byte)								
17										
...										
22										
23										

**BL20 Elektronikmodul
2 RFID-Kanäle (HF/UHF)
BL20-2RFID-S****Zubehör**

Typ	Ident-Nr.		Maßbild
ZBW5-2BETÄTIGUNGSWERZE	6827106	Zugfederbetätigungswerkzeug	