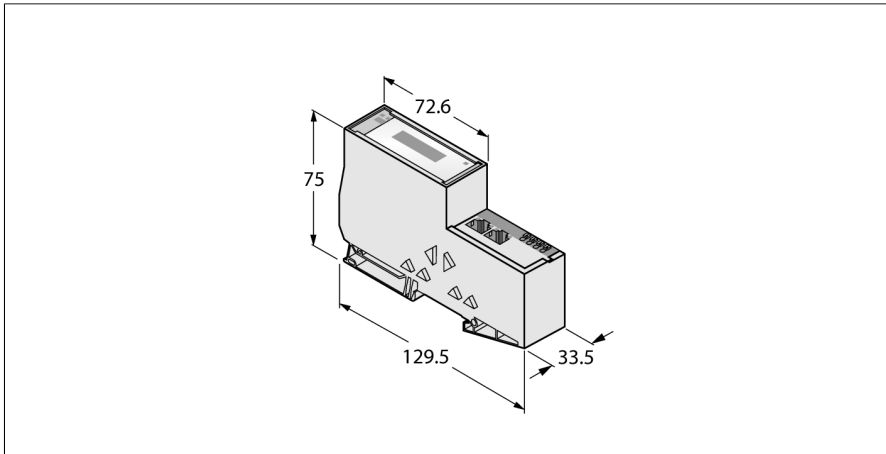


# Gateway für das BL20 I/O-System Multiprotokoll Interface für Ethernet BL20-E-GW-EN



Typ	BL20-E-GW-EN
Ident-No.	6827329
<b>Versorgungsspannung</b>	
Systemversorgung	24 VDC
Feldversorgung	24 VDC / 5 VDC
Zulässiger Bereich	18...30 VDC
Nennstrom aus Modulbus	≤ 200 mA
Max. Feldversorgungsstrom	8 A
Max. Systemversorgungsstrom	0.4 A
Anschlussstechnik Spannungsversorgung	Push-in-Klemmen
<b>System Daten</b>	
Max. Anzahl I/O-Module	31
Übertragungsrate	10/100 Mbit/s; Halb-/Voll Duplex; Auto Negotiation; Auto Crossing
Anschlussstechnik Ethernet	2 x RJ45, Buchse
Protokollerkennung	automatisch
Webserver	192.168.1.254 (Default)
Serviceschnittstelle	Ethernet
<b>Modbus TCP</b>	
Adressierung	Static IP, DHCP
Unterstützte Function Codes	FC1, FC2, FC3, FC4, FC5, FC6, FC15, FC16, FC23
Anzahl TCP Verbindungen	8
Input Register Startadresse	0 (0x0000 hex)
Output Register Startadresse	2048 (0x0800 hex)
<b>EtherNet/IP</b>	
Adressierung	gemäß EtherNet/IP-Spezifikation
Quick Connect (QC)	< 500 ms
Device Level Ring (DLR)	unterstützt
Class 1 Verbindungen (CIP)	8

- Schutzart IP20
- 2 x Endwinkel BL20-WEW-35/2-SW
- 1 x Abschlussplatte BL20-ABPL
- LEDs zur Anzeige von Versorgungsspannung, Sammel- und Busfehlern
- Multiprotokoll-Gateway zwischen dem BL20-System und den Ethernet-Protokollen Modbus TCP, EtherNet/IP™ und PROFINET (ab VN 03-00)
- Das PROFINET-Protokoll unterstützt Fast Start-Up (FSU)
- Das EtherNet/IP™-Protokoll unterstützt QuickConnect (QC)
- Integrierter Switch, 10/100 Mbit/s
- zwei RJ45-Steckverbinder zum Feldbusanschluss
- Push-in-Klemmen zum Anschluss der Spannungsversorgung

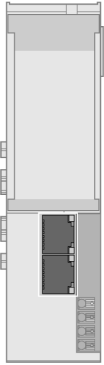
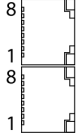
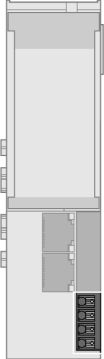
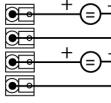
## Funktionsprinzip

BL20 Gateways stellen den Kopf einer BL20-Station dar. Sie dienen zur Anbindung der modularen Busteilnehmer an den übergeordneten Feldbus (PROFIBUS-DP, DeviceNet, CANopen, Ethernet).


Sämtliche BL20-Elektronik-Module kommunizieren über einen internen Modulbus, dessen Daten über das Gateway zum Feldbus weitergeleitet werden, so dass alle I/O-Module unabhängig vom Bussystem projektiert werden können.

PROFINET	
Adressierung	DCP
Konformitätsklasse	B (RT)
MinCycleTime	1 ms
Fast Start-Up (FSU)	< 500 ms
Diagnose	gemäß PROFINET Alarm Handling
Topologie Erkennung	unterstützt
Automatische Adressierung	unterstützt
Media Redundancy Protocol (MRP)	unterstützt
Abmessungen (B x L x H)	33.5 x 129.5 x 74.4 mm
Zulassungen	CE, cULus, Zone 2, Class I, Div. 2
Umgebungstemperatur	0...+55 °C
Lagertemperatur	-25...+85 °C
Relative Feuchte	15...95 %, keine Betauung zulässig
Schwingungsprüfung	gemäß EN 61131
Schockprüfung	gemäß IEC 60068-2-27
Kippfallen und Umstürzen	gemäß IEC 60068-2-31
Elektromagnetische Verträglichkeit	gemäß EN 61131-2
Schutzart	IP20
MTTF	328 Jahre nach SN 29500 (Ed. 99) 20 °C
Im Lieferumfang enthalten	2 x Endwinkel BL20-WEW-35/2-SW, 1 x Abschlussplatte BL20-ABPL

## Anschlussübersicht

	<p><b>Ethernet</b>          Feldbuskabel (Beispiel):          RJ45S-RJ45S-441-2M (Ident-Nr. 6932517) oder          RJ45-FKSDD-441-0,5M/S2174 (Ident-Nr. 6914221)</p>	<p><b>Anschlussbelegung</b></p> <div style="display: flex; align-items: flex-start;"> <div style="margin-right: 20px;"> <p>ETH2</p> <p>8</p> <p>1</p> <p>ETH1</p> <p>8</p> <p>1</p> </div>  <div style="margin-left: 20px;"> <p>1 = TX +              2 = TX -              3 = RX +              4 = n.c.              5 = n.c.              6 = RX -              7 = n.c.              8 = n.c.</p> </div> </div>
	<p><b>Spannungsversorgung</b>          Die Systemversorgung <math>U_{SYS}</math> versorgt das Gateway und die I/O-Module.          Die Feldversorgung <math>U_L</math> versorgt die Sensorik und Aktorik.</p>	<p><b>Anschlussbelegung</b></p> <div style="display: flex; align-items: center;"> <div style="margin-right: 10px;"> <p><math>U_L</math></p> <p>GND<sub>L</sub></p> <p><math>U_{SYS}</math></p> <p>GND<sub>SYS</sub></p> </div>  <div style="margin-left: 10px;"> <p>Feldversorgung</p> <p>Systemversorgung</p> </div> </div>

## Zubehör

Typ	Ident-Nr.		Maßbild
BL20-ABPL (2 PCS.)	6827123	Abschlussplatte zum mechanischen Abschluss einer BL20-Station nach dem letzten I/O Modul (2 Stück)	
BL20-WEW-35/2-SW (10 PCS.)	6827124	Endwinkel zur mechanischen Fixierung einer BL20-Station (10 Stück)	