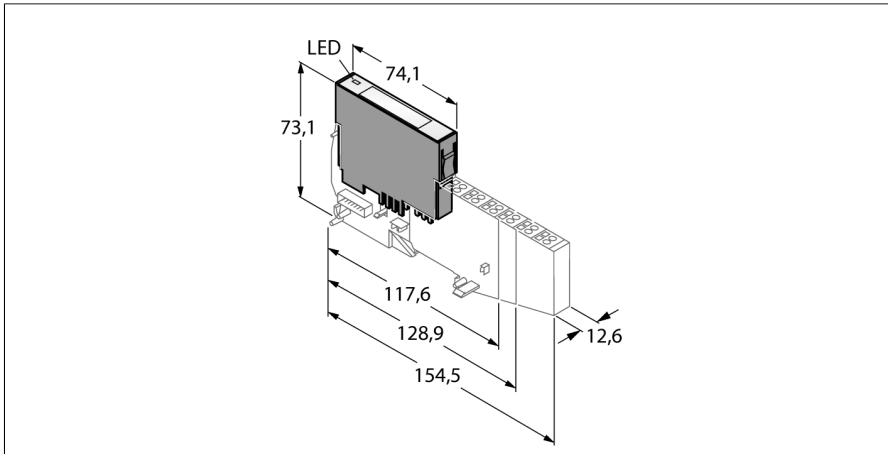


BL20 Elektronikmodul

2 analoge Eingänge, HART

BL20-2AIH-I



- Unabhängig vom verwendeten Feldbus und der gewählten Anschluss-technik
- Schutzart IP20
- LEDs zur Anzeige von Status und Diagnose
- Elektronik über Optokoppler galvanisch von der Feldebene getrennt
- 2 analoge Eingänge 0/4...20 mA
- HART

Funktionsprinzip

BL20-Elektronikmodule werden auf die rein passiven Basismodule, die zum Anschluss der Feldgeräte dienen, aufgesteckt. Durch die Trennung der Anschlussebene von der Elektronik wird der Wartungsfall erheblich vereinfacht. Ferner wird die Flexibilität erhöht, da zwischen Basismodulen mit Zugfeder- oder Schraubanschlusstechnik gewählt werden kann.

Durch den Einsatz von Gateways sind die Elektronikmodule vollkommen unabhängig vom übergeordneten Feldbus.

Typ	BL20-2AIH-I
Ident-No.	6827331

Anzahl der Kanäle	2
Nennspannung aus Versorgungsklemme	24 VDC
Nennstrom aus Feldversorgung	≤ 20 mA
Nennstrom aus Modulbus	≤ 30 mA
Verlustleistung, typisch	≤ 1 W

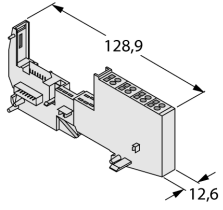
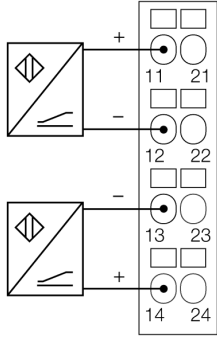
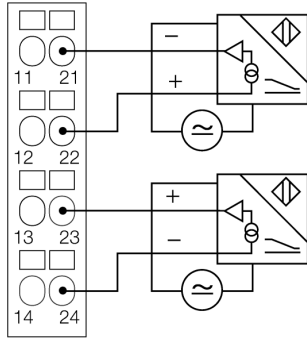
Eingänge	
Eingangstyp	0/4...20 mA
Eingangswiderstand	> 250 Ω
Max. Eingangsstrom	24 mA
Potenzialtrennung	Elektronik zur Feldebene
Anschlusstechnik Ausgang	Schraub, Zugfeder

Grenzfrequenz analog	50 Hz
Linearität	≤ 0.1 %
Grundfehlergrenze bei 23 °C	< 0.1 %
Wiederholgenauigkeit	0.1 %
Temperaturkoeffizient	< 150 ppm/°C vom Endwert
Auflösung	16 Bit
Messprinzip	Delta Sigma
Messwertdarstellung	16 Bit Signed Integer, NE43(PA), Extended
Zykluszeit	≤ 250 ms

Anzahl Diagnosebytes	4
Anzahl Parameterbytes	8

Abmessungen (B x L x H)	12.6 x 74.1 x 55.4 mm
Zulassungen	CE, cULus, Zone 2, Class I, Div. 2
Umgebungstemperatur	0...+55 °C
Lagertemperatur	-25...+85 °C
Relative Feuchte	15...95 %, keine Betauung zulässig
Schwingungsprüfung	gemäß EN 61131
Schockprüfung	gemäß IEC 60068-2-27
Kipfallen und Umstürzen	gemäß IEC 68-2-31 und freier Fall nach IEC 68-2-32
Elektromagnetische Verträglichkeit	gemäß EN 50 082-2
Schutzart	IP20
MTTF	286 Jahre nach SN 29500 (Ed. 99) 20 °C

Kompatible Basismodule

Maßbild	Typ	Anschlussbelegung
	<p>BL20-S4T-SBBS 6827046 Zugfederanschluss</p> <p>BL20-S4S-SBBS 6827047 Schraubanschluss</p>	<p>2-Draht-Anschluss für passive HART®-Sensoren</p>  <p>4-Draht-Anschluss für aktive HART®-Sensoren</p> 

Zubehör

Typ	Ident-Nr.		Maßbild
ZBW5-2BETÄTIGUNGSWERZEUG	6827106	Zugfederbetätigungswerkzeug	