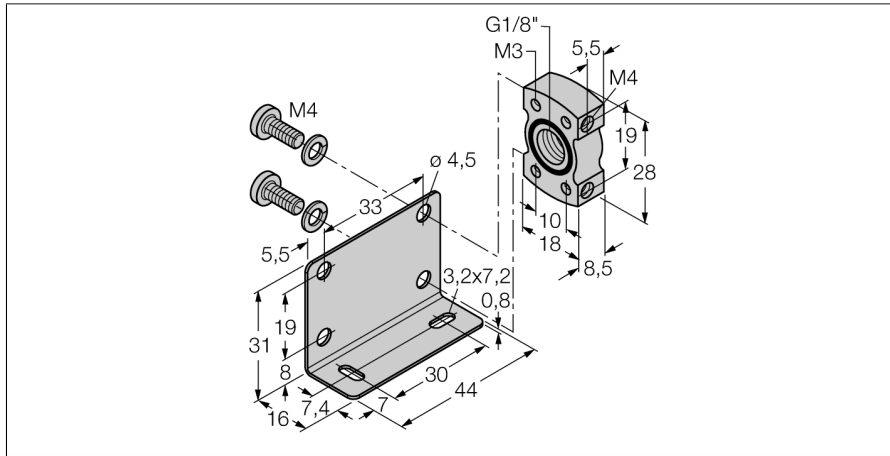


Zubehör Montageset PK-P-MZ-001



- Befestigungswinkel und Anschlussflansch für Drucksensoren PK-P

Typ	PK-P-MZ-001
Ident-No.	6835027