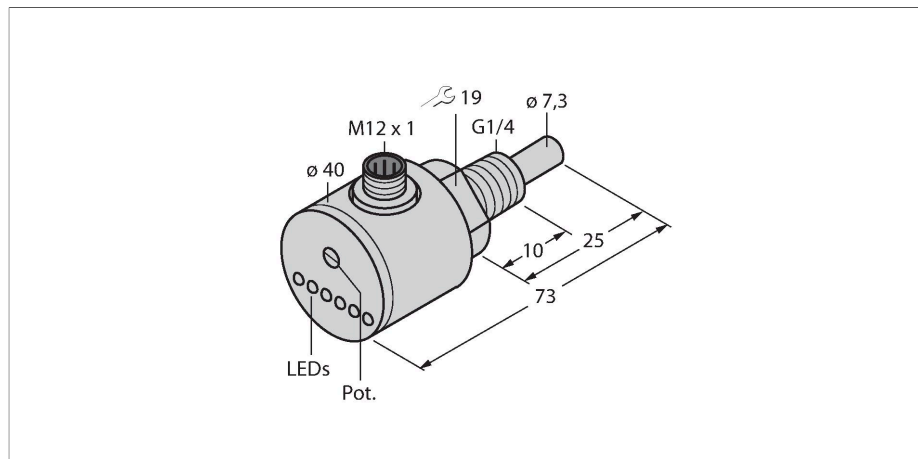


# FCS-G1/4A4-AP8X-H1141

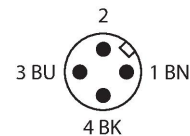
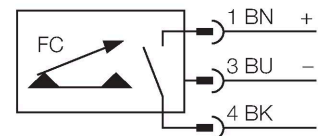
## Strömungsüberwachung – Eintauchsensor mit integrierter Auswerteelektronik



### Merkmale

- Sensor für flüssige Medien
- kalorimetrische Funktionsweise
- Abgleich über Potenziometer
- Anzeige via LED-Kette
- DC 3-Draht, 19,2...28,8 VDC
- Schließer, PNP-Ausgang
- Steckergerät, M12 x 1

### Anschlussbild



### Technische Daten

Ident-No.	6870101
Typ	FCS-G1/4A4-AP8X-H1141
Einbaubedingungen	Eintauchsensor
Arbeitsbereich Wasser	1...150 cm/s
Arbeitsbereich Öl	3...300 cm/s
Bereitschaftszeit	typ. 8 s (2...15 s)
Einschaltzeit	typ. 2 s (1...15 s)
Ausschaltzeit	typ. 2 s (1...15 s)
Temperatursprung-Reaktionszeit	max. 12 s
Temperaturgradient	≤ 250 K/min
Medientemperatur	-20...+80 °C
Umgebungstemperatur	-20...+80 °C
<b>Elektrische Daten</b>	
Betriebsspannung	19.2...28.8 VDC
Stromaufnahme	≤ 70 mA
Ausgangsfunktion	PNP, Schließer
Bemessungsbetriebsstrom	0.4 A
Spannungsfall bei I <sub>s</sub>	≤ 1.5 V
Kurzschlusschutz	ja
Verpolungsschutz	ja
Schutzart	IP67
<b>Mechanische Daten</b>	
Bauform	Eintauch
Gehäusewerkstoff	Edelstahl, 1.4571 (AISI 316Ti)
Sensormaterial	Edelstahl, 1.4571 (AISI 316Ti)
Max. Anziehdrehmoment Gehäusemutter	30 Nm

### Funktionsprinzip

Die Funktion der Eintauch-Strömungssensoren basiert auf dem thermodynamischen Prinzip. Der Messfühler wird um einige °C gegenüber dem Strömungsmedium aufgeheizt. Fließt das Medium an dem Fühler vorbei, so wird die in dem Fühler erzeugte Wärme abgeführt. Die sich einstellende Temperatur wird gemessen und mit der Medientemperatur verglichen. Aus der gewonnenen Temperaturdifferenz kann für jedes Medium der Strömungszustand abgeleitet werden. Somit überwachen TURCK Strömungssensoren zuverlässig und verschleißfrei die Strömung von flüssigen oder gasförmigen Medien.

## Technische Daten

Elektrischer Anschluss	Steckverbinder, M12 x 1
Druckfestigkeit	100 bar
Prozessanschluss	G 1/4"
Schaltzustandsanzeige	LED-Kette, grün/gelb/rot
Strömungszustandsanzeige	LED-Kette
Anzeige 'Sollwert unterschritten'	LED rot
Anzeige 'Sollwert erreicht'	LED gelb
Anzeige 'Sollwert überschritten'	4 x LED grün
<b>Tests/Zulassungen</b>	
Zulassungen	cULus
Zulassungsnummer UL	E210608