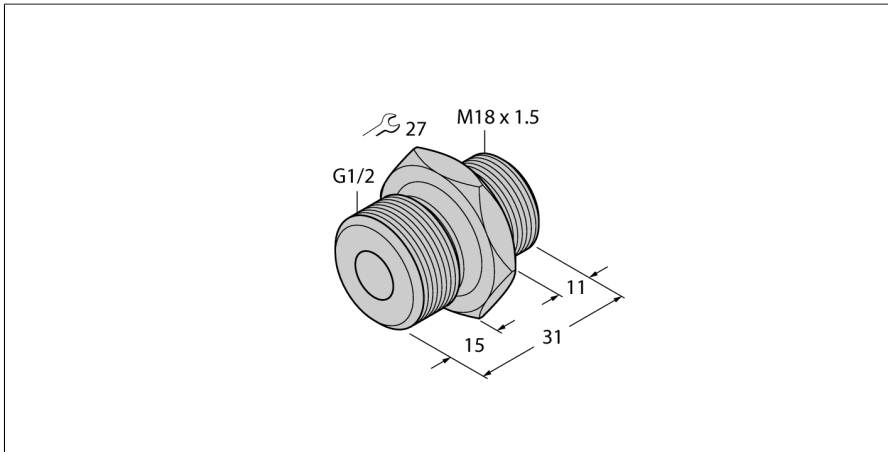


# Zubehör

## Einschraubadapter für Strömungssensoren F(T)CST FCA-FCST-G1/2-A4



- Einschraubadapter für Sensoren der F(T)CST-Reihe
- zum Einschrauben in ein T-Stück oder eine Schweißmuffe
- Verbindung dichtet zuverlässig bis 100 bar
- Prozessanschluss G1/2" Außengewinde

### Funktionsprinzip

Das Einsteckmontage-Konzept der F(T)CST-Reihe erlaubt eine freie Ausrichtung der eigentlichen Sensoreinheit innerhalb des Strömungskanal, unabhängig von der Montage des Prozessanschlusses.

Dabei wird der Einschraubadapter in ein T-Stück oder eine Schweißmuffe eingeschraubt. Anschließend wird die Sensoreinheit mittels Überwurfmutter in dem Adapter fixiert.

Die Einschraubadapter existieren in gängigen industriellen Gewindegrößen. Dadurch kann sich das System, bestehend aus Sensoreinheit und Einschraubadapter, problemlos an die unterschiedlichen Applikationsanforderungen anpassen.

Ident-No.	6870291
Typ	FCA-FCST-G1/2-A4
Sensormaterial	Edelstahl, 1.4571 (AISI 316Ti)
Prozessanschluss	G 1/2" Außengewinde