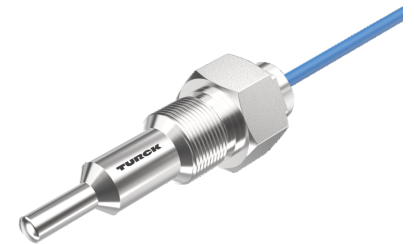
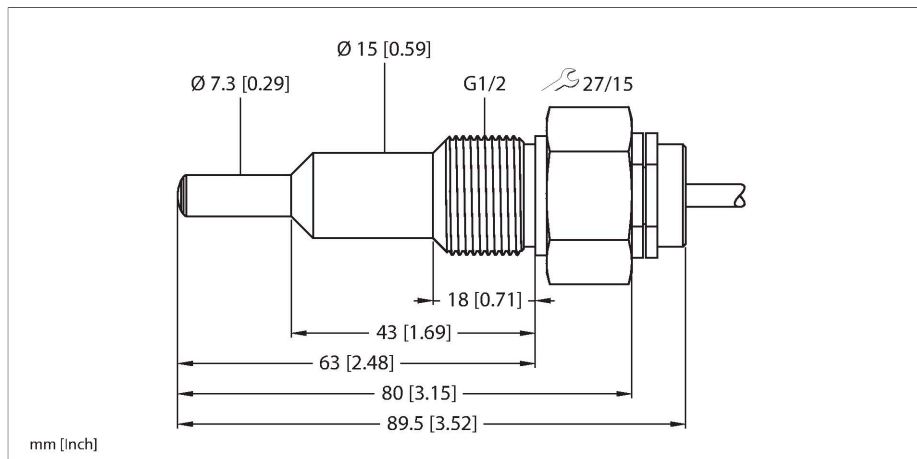


FCS-G1/2A4-NAEX0/AL065

Strömungsüberwachung – Eintauchsensoren ohne integrierte Auswertelektronik



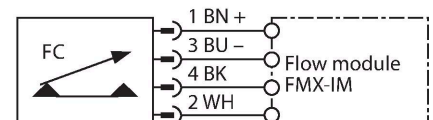
Technische Daten

| | |
|---------------------------------------|---|
| Ident-No. | 6870346 |
| Typ | FCS-G1/2A4-NAEX0/AL065 |
| Einbaubedingungen | Eintauchsensoren |
| Arbeitsbereich Luft | 2...25 m/s |
| Minimale Eintauchtiefe | ≥ 25 mm |
| Bereitschaftszeit | 10...40 s |
| Einschaltzeit | typ. 5 s (2...30 s) |
| Ausschaltzeit | typ. 5 s (2...30 s) |
| Temperatursprung-Reaktionszeit | max. 120 s |
| Temperaturgradient | ≤ 1 K/min |
| Medientemperatur | -20...+60 °C |
| Elektrische Daten | |
| Wichtiger Hinweis | Für Ex-Applikationen sind die in den entsprechenden Ex-Zertifikaten (ATEX, IECEx, UL etc.) niedergelegten Werte maßgeblich. |
| Kennzeichnung des Gerätes | <ul style="list-style-type: none"> ⊕ II 1 G Ex ia IIC T4...T3 Ga ⊕ II 1/2 G Ex ia IIC T4...T3 Ga/Gb ⊕ II 1 D Ex ia IIIC T145 °C Da |
| Zündschutzart | Gas Ex ia IIC; Staub Ex ia IIIC |
| Leistung | ≤ 0.69 W |
| Innere Kapazität (C)/Induktivität (L) | 0,27 nF / 1,3 µH |
| Ex-Zulassung gem. Konf.-Bescheinigung | TÜV 99 ATEX 1517X |
| Schutzart | IP67 |
| MTTF | 546 Jahre nach SN 29500 (Ed. 99) 40 °C |
| Mechanische Daten | |
| Bauform | Eintauch |

Merkmale

- Ex-Sensoren für gasförmige Medien
- Kalorimetrische Funktionsweise
- Abgleich via Ex-Auswertegerät
- Anzeige via LED-Kette am Auswertegerät
- Kabelgerät
- 4-Drahtanschluss an ein Ex0-Auswertegerät
- ATEX Kategorie II 1/2 G, Ex Zone 0
- ATEX Kategorie II 1 D, Ex Zone 20

Anschlussbild



Funktionsprinzip

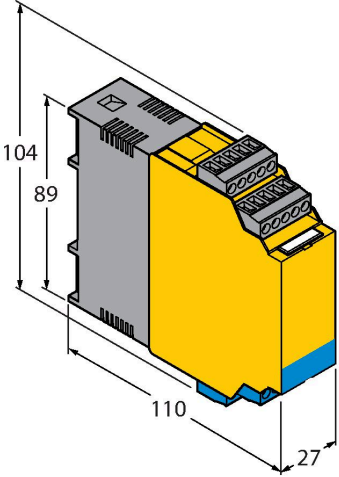
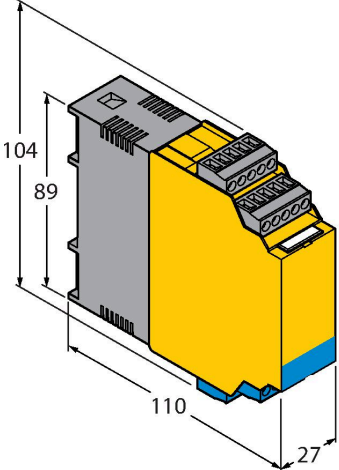
Die Funktion der Eintauch-Strömungssensoren basiert auf dem thermodynamischen Prinzip. Der Messfühler wird um einige °C gegenüber dem Strömungsmedium aufgeheizt. Fließt das Medium an dem Fühler vorbei, so wird die in dem Fühler erzeugte Wärme abgeführt. Die sich einstellende Temperatur wird gemessen und mit der Medientemperatur verglichen. Aus der gewonnenen Temperaturdifferenz kann für jedes Medium der Strömungszustand abgeleitet werden. Somit überwachen TURCK Strömungssensoren zuverlässig und verschleissfrei die Strömung von flüssigen oder gasförmigen Medien.

Technische Daten

| | |
|--|--------------------------------|
| Gehäusewerkstoff | Edelstahl, 1.4571 (AISI 316Ti) |
| Sensormaterial | Edelstahl, 1.4571 (AISI 316Ti) |
| Max. Anziehdrehmoment Gehäusemutter | 30 Nm |
| Elektrischer Anschluss | Kabel |
| Leitungslänge | 2 m |
| Kabelqualität | Blau |
| Werkstoff Kabelmantel | PUR |
| Aderquerschnitt | 4 x 0.25 mm ² |
| Zulässiger Umgebungsdruck bei explosionsfähiger Atmosphäre für das Gerät | 0.8...1.1 bar absolut |
| Druckfestigkeit | 10 bar |
| Prozessanschluss | G 1/2" |
| Im Lieferumfang enthalten | 2 x Flachdichtung AFM 34 G1/2 |
| Tests/Zulassungen | |
| Zulassungen | ATEX CE UKCA GOST |

Funktionszubehör

| Maßbild | Typ | Ident-No. | |
|---------|---------------|-----------|---|
| | FMX-IM-3UP63X | 7525101 | Ex-Auswertegerät für Ex Strömungssensoren der Familie FC...-NAEX...; Betriebsspannung 20...30 VDC; LED-Band zur Anzeige von Strömungsgeschwindigkeit und Medientemperatur; IO-Link Device mit Transistorausgängen für Strömung, Temperatur und Fehler |

| Maßbild | Typ | Ident-No. | |
|--|-----------------|-----------|--|
|  | FMX-IM-3UR38X | 7525103 | Ex-Auswertegerät für Ex Strömungssensoren der Familie FC....-NAEX...; Betriebsspannung 20...250 VAC; LED-Band zur Anzeige von Strömungsgeschwindigkeit und Medientemperatur; IO-Link Device mit Relaisausgängen für Strömung, Temperatur und Fehler |
|  | FMX-IM-2UPLI63X | 7525105 | Ex-Auswertegerät für Ex Strömungssensoren der Familie FC....-NAEX...; Betriebsspannung 20...30 VDC; LED-Band zur Anzeige von Strömungsgeschwindigkeit und Medientemperatur; HART Device mit Analogausgang für Strömung und Transistorausgängen für Temperatur und Fehler |