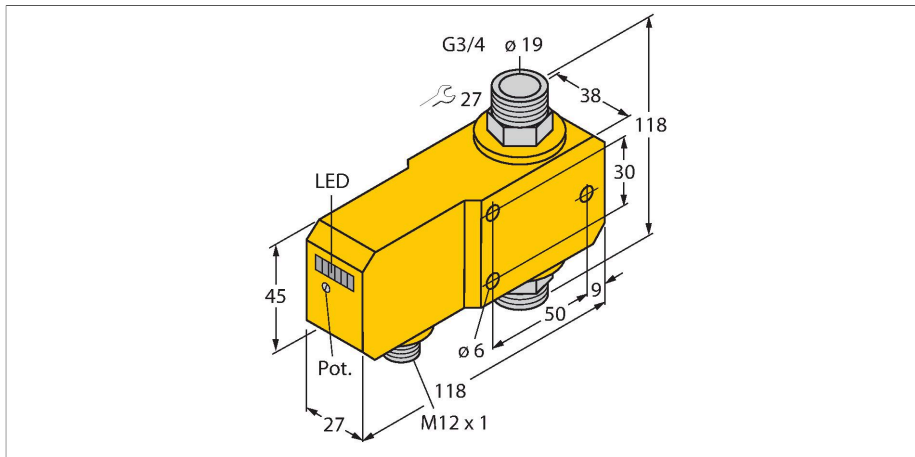


# FCI-D20A4P-AP8X-H1141

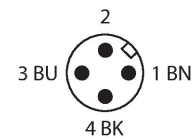
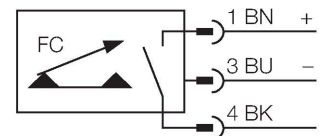
## Strömungsüberwachung – Inline-Sensor mit integrierter Auswerteelektronik



### Merkmale

- Sensor für flüssige Medien
- Kalorimetrische Funktionsweise
- Abgleich über Potentiometer
- Anzeige via LED-Kette
- Arbeitsbereich 4...30 l/min
- DC 3-Draht, 19,2...28,8 VDC
- Schließer, PNP-Ausgang
- Steckergerät, M12 x 1

### Anschlussbild



### Technische Daten

Ident-No.	6870672
Typ	FCI-D20A4P-AP8X-H1141
Einbaubedingungen	Inline-Sensor
Arbeitsbereich Durchfluss	4...30 l/min
Bereitschaftszeit	5...15 s
Einschaltzeit	0.5...1 s
Ausschaltzeit	0.5...1 s
Temperaturgradient	≤ 400 K/min
Medientemperatur	0...+80 °C
Umgebungstemperatur	0...+60 °C
<b>Elektrische Daten</b>	
Betriebsspannung	19.2...28.8 VDC
Stromaufnahme	≤ 50 mA
Ausgangsfunktion	PNP, Schließer
Bemessungsbetriebsstrom	0.2 A
Spannungsfall bei I <sub>0</sub>	≤ 1.5 V
Kurzschlusschutz	ja
Verpolungsschutz	ja
Schutzart	IP67
<b>Mechanische Daten</b>	
Bauform	Inline
Gehäusewerkstoff	Kunststoff, PBT
Sensormaterial	Edelstahl, 1.4571 (AISI 316Ti)
Max. Anziehdrehmoment Gehäusemutter	30 Nm
Elektrischer Anschluss	Steckverbinder, M12 x 1
Druckfestigkeit	20 bar

### Funktionsprinzip

Die Funktion der Inline-Strömungssensoren basiert auf dem thermodynamischen Prinzip. In einem Messrohr wird Wärme erzeugt und vom vorbeiströmenden Medium aufgenommen. Die dabei abgeführte Wärmemenge ist ein Maß für die Strömungsgeschwindigkeit. Somit überwachen TURCK Strömungssensoren zuverlässig und verschleissfrei die Strömung von flüssigen oder gasförmigen Medien. Geringer Druckverlust und schnelle Reaktion auf Strömungsänderungen sind Eigenschaften, die diese Geräte auszeichnen.

## Technische Daten

Prozessanschluss	G 3/4"
Schaltzustandsanzeige	LED-Kette, grün/gelb/rot
Strömungszustandsanzeige	LED-Kette
Anzeige 'Sollwert unterschritten'	LED rot
Anzeige 'Sollwert erreicht'	LED gelb
Anzeige 'Sollwert überschritten'	4 x LED grün
<b>Tests/Zulassungen</b>	
Zulassungen	cULus
Zulassungsnummer UL	E210608