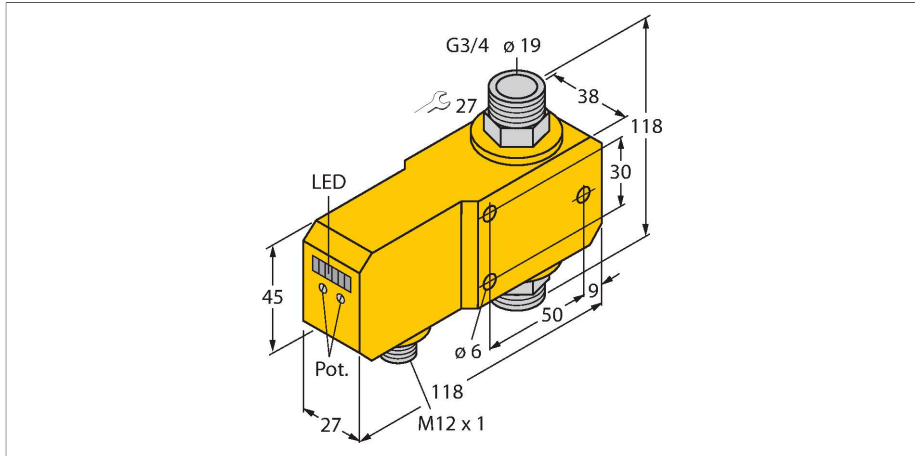


FCI-D20A4P-LIX-H1141

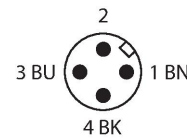
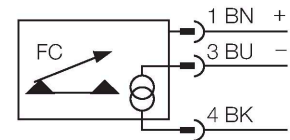
Strömungsüberwachung – Inline-Sensor mit integrierter Auswerteelektronik



Merkmale

- Sensor für flüssige Medien
- Kalorimetrische Funktionsweise
- Abgleich über Potentiometer
- Anzeige via LED-Kette
- Arbeitsbereich 4...30 l/min
- DC 3-Draht, 21.6...26.4 VDC
- 4...20 mA Analogausgang
- Steckergerät, M12 x 1

Anschlussbild

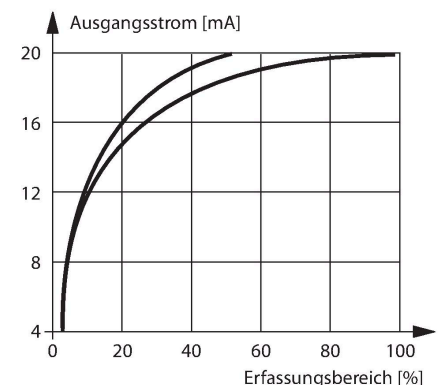


Technische Daten

| | |
|-------------------------------------|--------------------------------|
| Ident-No. | 6870673 |
| Typ | FCI-D20A4P-LIX-H1141 |
| Einbaubedingungen | Inline-Sensor |
| Arbeitsbereich Durchfluss | 4...30 l/min |
| Bereitschaftszeit | 5...15 s |
| Einstellzeit | 0.5...1 s |
| Temperaturgradient | ≤ 400 K/min |
| Medientemperatur | 0...+80 °C |
| Umgebungstemperatur | 0...+60 °C |
| Elektrische Daten | |
| Betriebsspannung | 21.6...26.4 VDC |
| Stromaufnahme | ≤ 50 mA |
| Ausgangsfunktion | Analogausgang |
| Kurzschlusschutz | ja |
| Verpolungsschutz | ja |
| Stromausgang | 4...20 mA |
| Bürde | 200...500 Ω |
| Schutzart | IP67 |
| Mechanische Daten | |
| Bauform | Inline |
| Gehäusewerkstoff | Kunststoff, PBT |
| Sensormaterial | Edelstahl, 1.4571 (AISI 316Ti) |
| Max. Anziehdrehmoment Gehäusemutter | 30 Nm |
| Elektrischer Anschluss | Steckverbinder, M12 x 1 |
| Druckfestigkeit | 20 bar |
| Prozessanschluss | G 3/4" |

Funktionsprinzip

Die Funktion der Inline-Strömungssensoren basiert auf dem thermodynamischen Prinzip. In einem Messrohr wird Wärme erzeugt und vom vorbeiströmenden Medium aufgenommen. Die dabei abgeführte Wärmemenge ist ein Maß für die Strömungsgeschwindigkeit. Somit überwachen TURCK Strömungssensoren zuverlässig und verschleissfrei die Strömung von flüssigen oder gasförmigen Medien. Geringer Druckverlust und schnelle Reaktion auf Strömungsänderungen sind Eigenschaften, die diese Geräte auszeichnen.



Technische Daten

| | |
|--------------------------|---|
| Strömungszustandsanzeige | LED-Kette, rot (1x), grün (5x) |
| LED-Anzeige | rot = 4 mA 1x grün > 4 mA 2x grün > 8 mA 3x grün > 12 mA 4x grün > 16 mA 5x grün = 20 mA |
| Tests/Zulassungen | |
| Zulassungen | cULus |
| Zulassungsnummer UL | E210608 |