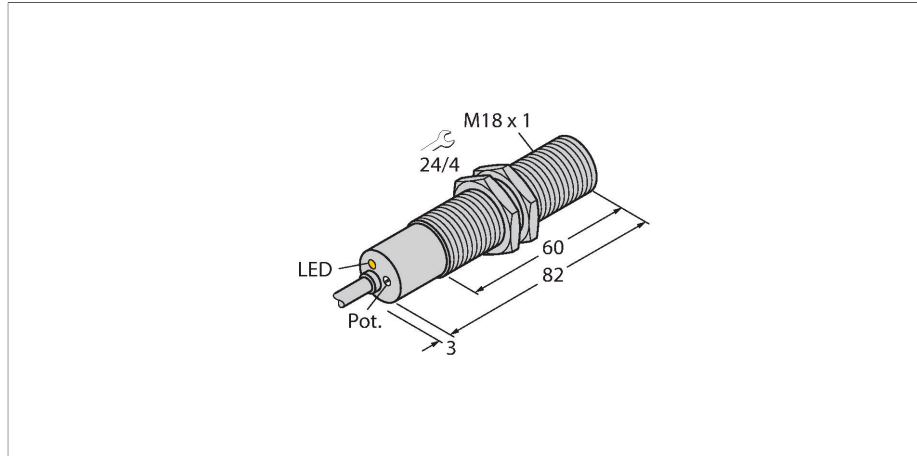


FCS-M18-LIX

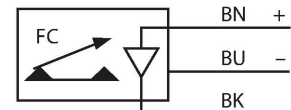
Strömungsüberwachung – Eintauchsensor mit integrierter Auswerteelektronik



Merkmale

- Sensor für gasförmige Medien
- Kalorimetrische Funktionsweise
- Abgleich via Potentiometer
- LED-Betriebsbereitschaftsanzeige
- Sensor aus Messing, vernickelt
- DC 3-Draht, 19,2...28,8 VDC
- 4...20 mA Analogausgang

Anschlussbild

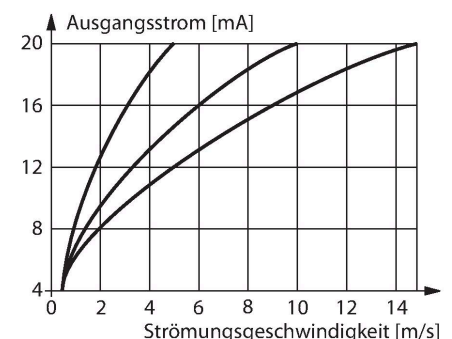


Technische Daten

Ident-No.	6870707
Typ	FCS-M18-LIX
Einbaubedingungen	Eintauchsensor
Arbeitsbereich Luft	0.5...15 m/s
Bereitschaftszeit	20...40 s
Einstellzeit	typ. 2 s
Temperaturgradient	≤ 200 K/min
Medientemperatur	-20...+70 °C
Umgebungstemperatur	-20...+70 °C
Elektrische Daten	
Betriebsspannung	19.2...28.8 VDC
Stromaufnahme	≤ 70 mA
Ausgangsfunktion	Analogausgang
Kurzschlusschutz	ja
Verpolungsschutz	ja
Stromausgang	4...20 mA
Bürde	200...500 Ω
Schutzart	IP67
Mechanische Daten	
Bauform	Eintauch
Gehäusewerkstoff	Metall, CuZn
Sensormaterial	Messing, Messing, vernickelt
Elektrischer Anschluss	Kabel
Leitungslänge	2 m
Adernquerschnitt	3 x 0.5 mm ²
Prozessanschluss	M18 x 1

Funktionsprinzip

Die Funktion der Eintauch-Strömungssensoren basiert auf dem thermodynamischen Prinzip. Der Messfühler wird um einige °C gegenüber dem Strömungsmedium aufgeheizt. Fließt das Medium an dem Fühler vorbei, so wird die in dem Fühler erzeugte Wärme abgeführt. Die sich einstellende Temperatur wird gemessen und mit der Medientemperatur verglichen. Aus der gewonnenen Temperaturdifferenz kann für jedes Medium der Strömungszustand abgeleitet werden. Somit überwachen TURCK Strömungssensoren zuverlässig und verschleißfrei die Strömung von flüssigen oder gasförmigen Medien.



Technische Daten

Betriebsbereitschaftsanzeige	LED, grün
Tests/Zulassungen	
Zulassungen	UL
Zulassungsnummer UL	E210608