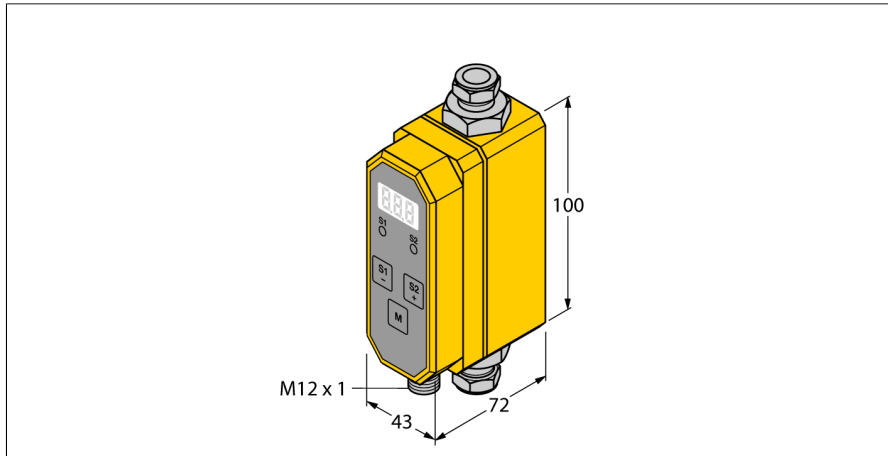


Durchflussmessung

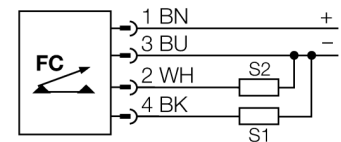
Inline-Sensor mit integrierter Auswerteelektronik

FTCI-1/2D10A4P-2UP8X-H1141



- Kompakter Inline Durchflusssensor
- Kalorimetrisches Wirkprinzip
- Überwachung der Durchflussmenge
- Überwachung der Medientemperatur
- Für Wasser- und Glykollgemische
- Parametrierung über Drucktaster
- Geschützt durch Softwarecode
- DC 4-Draht
- PNP-Ausgänge
- NO / NC konfigurierbar

Anschlussbild



Funktionsprinzip

Die FTCTI-Durchflusssensoren von TURCK messen zuverlässig und verschleissfrei die Menge des durch den Sensor hindurchströmende Mediums. Das Einsatzgebiet umfasst dabei alle Bereiche der Durchflussmessung, bei der, im Gegenteil zur einfachen Strömungsüberwachung, ein hohes Maß an Messgenauigkeit gefordert ist.

Basierend auf dem thermodynamischen Prinzip wird in dem Messrohr des Sensors elektrische in Wärmeenergie umgewandelt. Sobald das Medium den Sensor durchströmt, wird die erzeugte Wärmeenergie durch das Medium vom Messrohr abgeleitet. Die so abgeführte Wärmemenge ist ein direktes Maß für die Strömungsgeschwindigkeit des Mediums. Der integrierte Mikroprozessor verarbeitet die Daten und berechnet daraus die aktuelle Durchflussmenge. Aufgrund des beschriebenen Wirkprinzips steht dem Anwender zusätzlich die ebenfalls gemessene Medientemperatur zur Verfügung.

Neben dem standardisierten elektrischen Ausgangssignalen für industrielle Anwendungen zeigen die TURCK Durchflussmesser zusätzlich die aktuelle Durchflussmenge über das 3-stellige 7-Segment Display servicefreundlich an.

Ident-No.	6870807
Typ	FTCTI-1/2D10A4P-2UP8X-H1141
Einbaubedingungen	Inline-Sensor
Einsatzbereich	Durchfluss-/Temperaturüberwachung von Wasser oder Wasser/Glykollgemische
Arbeitsbereich Durchfluss	1...10 l/min
Bereitschaftszeit	6...10 s
Temperaturgradient	≤ 400 K/min
Medientemperatur	-10...+90 °C
Umgebungstemperatur	0...+60 °C
Elektrische Daten	
Betriebsspannung	21.6...26.4 VDC
Stromaufnahme	≤ 100 mA
Ausgangsfunktion	2 x PNP, Öffner/Schließer programmierbar
Bemessungsbetriebsstrom	0.2 A
Kurzschlusschutz	ja
Verpolungsschutz	ja
Schutzart	IP65
Mechanische Daten	
Bauform	Inline
Gehäusewerkstoff	Kunststoff, PBT
Sensormaterial	Edelstahl, 1.4571 (AISI 316Ti)
Elektrischer Anschluss	Steckverbinder, M12 x 1
Druckfestigkeit	20 bar
Prozessanschluss	1/2" Swagelok
Strömungszustandsanzeige	7-Segment Anzeige, Schaltzustand LED (gelb)
Tests/Zulassungen	