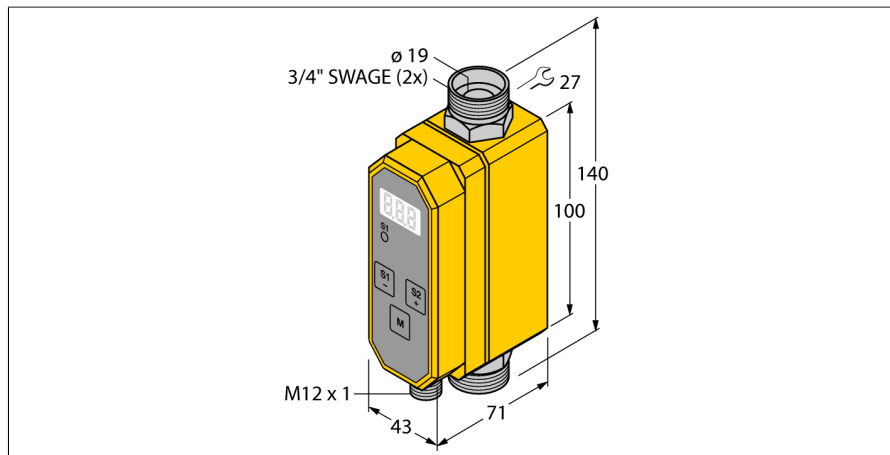


Kompakte Inline-Durchflussmesser

Messung der Durchflussmenge

Relaisausgang 24 VDC NO

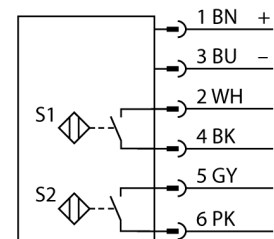
FTCI-3/4D19A4P-2ARX-H1160



- Kalorimetrisches Wirkprinzip
- Überwachung der Durchflussmenge
- Überwachung der Medientemperatur
- Für Wasser- und Glykolgemische
- Parametrierung über Drucktaster
- Geschützt durch Softwarecode
- Hysterese Flow 0,4...1,9 l/min
- Hysterese Temp 1...10 °C
- Temperaturüberwachung -10...95 °C
- Ein-/Ausschaltverzögerung 0...50 s
- 2 Relais Schaltausgänge
- Schaltausgänge 24 VDC NO
- Schaltpunkte frei einstellbar

Ident-No.	6870901
Typ	FTCI-3/4D19A4P-2ARX-H1160
Einbaubedingungen	Inline-Sensor
Einsatzbereich	Durchfluss-/Temperaturüberwachung von Wasser oder Wasser/Glykolgemische
Arbeitsbereich Durchfluss	10...100 l/min
Temperaturgradient	≤ 400 K/min
Medientemperatur	-10...+95 °C
Umgebungstemperatur	-20...+60 °C

Anschlussbild



Funktionsprinzip

Die FTCI-Durchflusssensoren von TURCK messen zuverlässig und verschleissfrei die Menge des durch den Sensor hindurchströmende Mediums. Das Einsatzgebiet umfasst dabei alle Bereiche der Durchflussmessung, bei der, im Gegenteil zur einfachen Strömungsüberwachung, ein hohes Maß an Messgenauigkeit gefordert ist.

Basierend auf dem thermodynamischen Prinzip wird in dem Messrohr des Sensors elektrische in Wärmeenergie umgewandelt. Sobald das Medium den Sensor durchströmt, wird die erzeugte Wärmeenergie durch das Medium vom Messrohr abgeleitet. Die so abgeführte Wärmemenge ist ein direktes Maß für die Strömungsgeschwindigkeit des Mediums. Der integrierte Mikroprozessor verarbeitet die Daten und berechnet daraus die aktuelle Durchflussmenge. Aufgrund des beschriebenen Wirkprinzips steht dem Anwender zusätzlich die ebenfalls gemessene Medientemperatur zur Verfügung.

Neben dem standardisierten elektrischen Ausgangssignalen für industrielle Anwendungen zeigen die TURCK Durchflussmesser zusätzlich die aktuelle Durchflussmenge über das

Elektrische Daten	
Betriebsspannung	21.6...26.4 VDC
Stromaufnahme	≤ 100 mA
Ausgangsfunktion	Relaisausgang, Schließer
Kurzschlusschutz	nein
Schaltstrom AC	0.5 A
Schaltstrom DC	0.5 A
Schaltspannung AC	36 VAC
Schaltspannung DC	30 VDC
Schutzart	IP54

Mechanische Daten	
Bauform	Inline
Gehäusewerkstoff	Kunststoff, PBT
Sensormaterial	Edelstahl, 1.4401 (AISI 316)
Max. Anziehdrehmoment Gehäusemutter	30 Nm
Elektrischer Anschluss	Steckverbinder, M12 x 1
Druckfestigkeit	9 bar
Prozessanschluss	3/4" Swagelok

Tests/Zulassungen	
-------------------	--

3-stellige 7-Segment Display servicefreundlich
an.