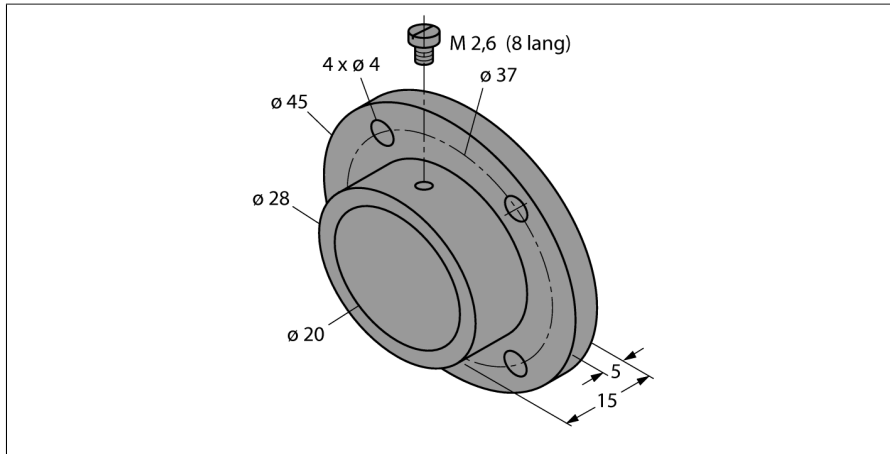


Zubehör Montageflansch für Strömungssensoren FSK-20P



- Montageflansch für FCS-K20
- Werkstoff Kunststoff

Ident-No.	6873010
Typ	FSK-20P
Gehäusewerkstoff	Kunststoff