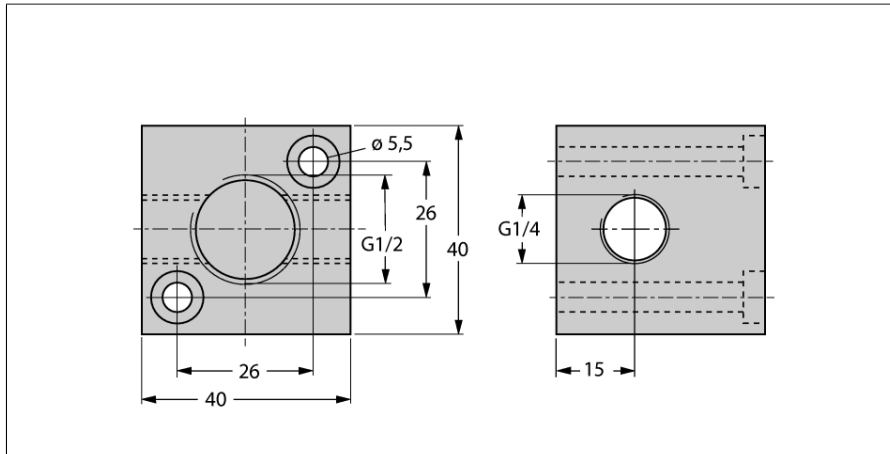


Zubehör Montagehalterung für Strömungssensoren FCI-1/2-1/4-1/4-A4



- Montagehalterung für Strömungssensoren FCS-G1/2
- Edelstahl 1.4571 / AISI 316Ti
- Volumenströme ab 10 ml/min

Ident-No.	6873019
Typ	FCI-1/2-1/4-1/4-A4
Umgebungstemperatur	0...+60 °C
Gehäusewerkstoff	Edelstahl, 1.4571 (AISI 316Ti)