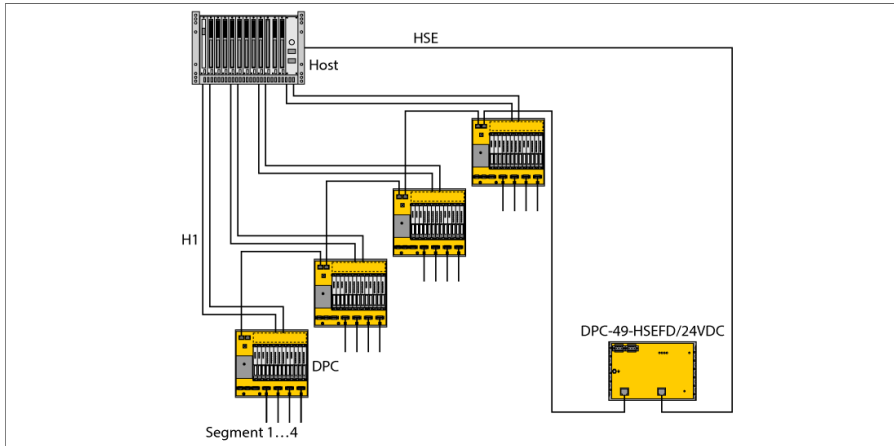


FOUNDATION fieldbus HSE-Feldgerät DPC-49-HSEFD/24VDC



Das DPC-System (Diagnostic-Power-Conditioner-System) ist ein Stromversorgungssystem zum Aufbau von FOUNDATION™ fieldbus H1-Segmenten. Es bietet umfassende Diagnosemöglichkeiten zur Überwachung von FOUNDATION™ fieldbus-Segmenten und unterstützt damit anlagenweites Asset-Management.

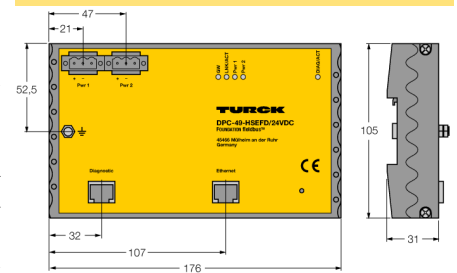
Ein DPC-System besteht aus einem oder mehreren Modulträgern mit jeweils bis zu acht Stromversorgungsmodulen DPC-49-IPS1 und einem Diagnosemodul DPC-49-ADU bzw. DPC-49-DU. Pro Modulträger lassen sich bis zu vier H1-Segmente im FOUNDATION™ fieldbus redundant betreiben und überwachen. Die Diagnosedaten aus den H1-Segmenten können über ein HSE-Feldgerät DPC-49-HSEFD/24VDC an das übergeordnete Asset-Management-System übertragen werden (nur in Verbindung mit dem Diagnosemodul DPC-49-ADU).

Das HSE-Feldgerät DPC-49-HSEFD/24VDC überträgt die Diagnosedaten von bis zu sechzehn H1-Segmenten über den FOUNDATION™ fieldbus-HSE an das übergeordnete Asset-Management-System. Mit dem HSE-Interfacemodul werden ausschließlich die Diagnosedaten der Diagnosemodule DPC-49-ADU übertragen, nicht aber die Prozessdaten der H1-Feldgeräte. Jedes Diagnosemodul überwacht bis zu vier H1-Segmente.

Als FOUNDATION™ fieldbus-Feldgerät verfügt das HSE-Interfacemodul über je einen Ressourcen- und Transducerblock sowie über mehrere Standard-Funktionsblöcke. Auf Basis dieser Standard-Funktionsblöcke lassen sich im Leitsystem geeignete Applikationen zur Auswertung der Diagnosedaten programmieren.

- HSE-Feldgerät zur Übertragung der Diagnosedaten
- FOUNDATION fieldbus Funktions Blöcke für Ferndiagnose
- Lokale Diagnose über LEDs
- Langzeitdiagnose für 16 H1-Segmente
- Allseitige galvanische Trennung

Abmessungen



Typ	DPC-49-HSEFD/24VDC
Ident-No.	6882014
Betriebsspannung	18...32 VDC
Leistungsaufnahme	≤ 2 W
Stromaufnahme	< 100 mA
Galvanische Trennung	allseitig galvanische Trennung, Prüfspannung 500 VAC
Anzeigen/Bedienelemente	
Betriebsbereitschaft	2 x grün
Zustand / Fehler	1 x gelb/rot
Bus-Kommunikation	1 x grün / gelb
int. Kommunikation (CAN)	1 x gelb/rot
Elektrischer Anschluss	
	abziehbarer Klemmenblock, verpolsicher, Schraubanschluss
	RJ45-Buchse
Schutzart	
Schutzart	IP20
MTTF	88 Jahre nach SN 29500 (Ed. 99) 40 °C
Umgebungstemperatur	-20...+60 °C
Gehäusewerkstoff	Aluminium
Gehäusefarbe	schwarz/gelb
Abmessungen	176 x 105 x 31 mm
Befestigungsart	aufsnappbar auf Hutschiene (EN 60715)