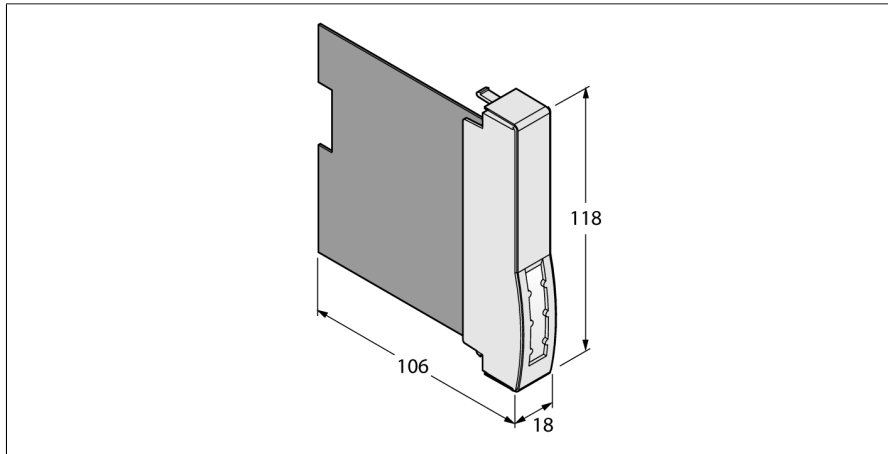


FOUNDATION fieldbus

Blindmodul für Leerplätze

BM-DPC



- Blindmodul für nicht benutzte Steckplätze im Modulträger

Typ	BM-DPC
Ident-No.	6882015
Anzeigen/Bedienelemente	
Schutzart	IP20
Umgebungstemperatur	-20...+70 °C
Relative Luftfeuchtigkeit	≤ 95 % bei 55 °C gem. EN 60069-2
Gehäusewerkstoff	Kunststoff
Gehäusefarbe	gelb
Abmessungen	18 x 118 x 103 mm