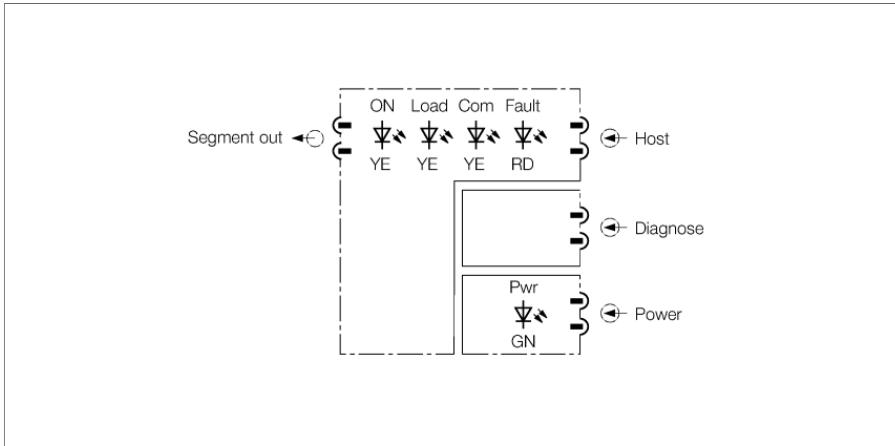


# FOUNDATION fieldbus Stromversorgungsmodul DPC-49-IPS1



Das DPC-System (Diagnostic-Power-Conditioner-System) ist ein Stromversorgungssystem zum Aufbau von FOUNDATION™ fieldbus H1-Segmenten. Es bietet umfassende Diagnosemöglichkeiten zur Überwachung von FOUNDATION™ fieldbus-Segmenten und unterstützt damit anlagenweites Asset-Management.

Ein DPC-System besteht aus einem oder mehreren Modulträgern mit jeweils bis zu acht Stromversorgungsmodulen DPC-49-IPS1 und einem Diagnosemodul DPC-49-ADU bzw. DPC-49-DU. Pro Modulträger lassen sich bis zu vier H1-Segmente im FOUNDATION™ fieldbus redundant betreiben und überwachen. Die Diagnosedaten aus den H1-Segmenten können über ein HSE-Feldgerät DPC-49-HSEFD/24VDC an das übergeordnete Asset-Management-System übertragen werden (nur in Verbindung mit dem Diagnosemodul DPC-49-ADU).

Das Stromversorgungsmodul stellt bis zu 30 VDC und 800 mA zum Aufbau eines H1-Segmentes zur Verfügung. Durch diese hohe Ausgangsleistung sind große Segmentausdehnungen (bis 1900 m) möglich.

Werden zwei Stromversorgungsmodule eingesetzt, lässt sich das Segment redundant betreiben. Dabei lassen sich die Stromversorgungsmodule stoßfrei stecken und ziehen (hot-swappable in run).

Durch die allseitige galvanische Trennung

- H1 zu H1
- H1 zur internen Versorgung
- H1 zum Diagnosemodul
- H1 zur HSE-Diagnosebus

werden Potentialverschleppungen vermieden und eine fehlerfreie Kommunikation gesichert.

Zur Erleichterung von Inbetriebnahme und Diagnose vor Ort stehen folgende LED-Anzeigen zur Verfügung:

- Pwr: grün: Betriebsbereitschaft
- On/Off: gelb: Ausgang eingeschaltet
- Load: gelb: Verbraucher (Feldgerät) am Segment erkannt
- Com: gelb: Kommunikationsanzeige
- Fault: rot: Kurzschlussmeldung

- Versorgung eines FOUNDATION fieldbus H1-Segment
- Ausgangsstrom: 800 mA
- Ausgangsspannung: 28...30 VDC
- Lokale Diagnose über LED's
- Allseitige galvanische Trennung

## Abmessungen

Typ	DPC-49-IPS1
Ident-No.	6882023
Versorgungsspannung	über den Modulträger
Stromaufnahme	0.8 ... 1.7 A
Galvanische Trennung	allseitig galvanische Trennung, Prüfspannung 500 VAC
Ausgangskreise	Feld
Ausgangsstrom	≤ 800 mA
Ausgangsspannung	> 28 VDC
Kurzschlusschutz	≤ 850 mA
Wirkungsgrad	80 %
<b>Ausgangskreise</b>	HOST
Ausgangsstrom	< 30 mA
Ausgangsspannung	27 VDC
Anzeigen/Bedienelemente	
Betriebsbereitschaft	1 x grün
Ausgang aktiv	1 x gelb
Ausgangsstrom	1 x gelb
Kurzschlussmeldung	1 x rot
Bus-Kommunikation	1 x gelb
Schutzart	IP20
MTTF	57 Jahre nach SN 29500 (Ed. 99) 40 °C
Umgebungstemperatur	-20...+60 °C
Relative Luftfeuchtigkeit	≤ 95 % bei 55 °C gem. EN 60069-2
Gehäusewerkstoff	Kunststoff
Gehäusefarbe	gelb
Abmessungen	18 x 118 x 103 mm

