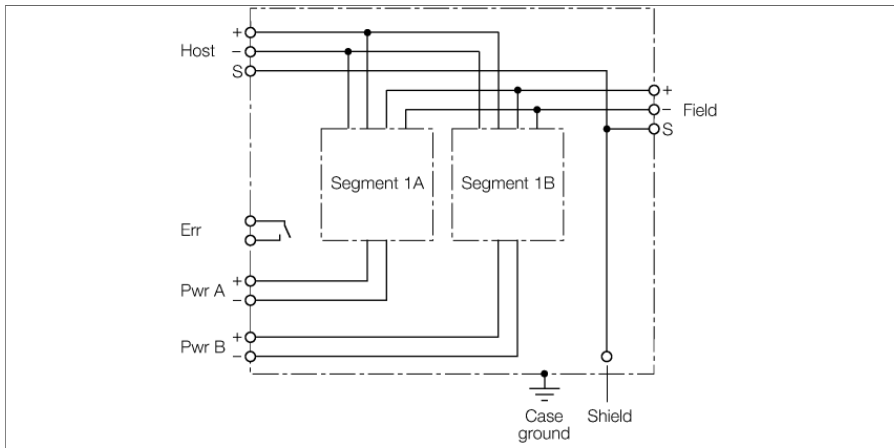


FOUNDATION fieldbus Modulträger für DPC-System DPC-49-1RMB



Das DPC-System (Diagnostic-Power-Conditioner-System) ist ein Stromversorgungssystem zum Aufbau von FOUNDATION™ fieldbus H1-Segmenten.

Der Modulträger besteht aus einer Backplane und dem eigentlichen Trägersystem für die Stromversorgungsmodule.

Über die anwenderseitigen Anschluss-Klemmen der Backplane werden die einzelnen Komponenten des Systems elektrisch miteinander verbunden.

Die Spannung wird redundant über einen 6-poligen Schraubsteckverbinder zugeführt. Der Anschluss an das Host-System wird über eine 3-polige, abziehbare Schraubklemme hergestellt.

Zum Anschluss des H1-Segmentes auf der Feldbusseite wird das Segment separat über eine 3-polige, abziehbare Schraubklemme angeschlossen.

Die Schirmung erfolgt über eine Schirmfeder oder über die 3-polige Schraubklemme, die intern mit dem M5-Gewindebolzen für den Schirmpotenzialausgleich verbunden ist. Für den Potenzialausgleich ist ein weiterer M5-Gewindebolzen vorhanden, der nur mit dem Gehäuse verbunden ist.

Für die Redundanzüberwachung der externen Spannungsversorgung und der H1-Energieversorgungsmodule, steht ein Anschluss zum Relaismeldekontakt zur Verfügung. Im Gut-Zustand (kein Fehler vorhanden) ist das Relais angezogen und im Schlecht-Zustand ist das Relais abgefallen.

Folgende Fehlerzustände sind möglich:

- Externe Spannungsversorgung < 18 VDC
- Energieversorgungsmodul ausgefallen oder nicht vorhanden
- Energieversorgungsmodule melden einen Kurzschluss bzw. Überlast



- Modulträger zur Aufnahme von zwei Stromversorgungsmodulen zum Aufbau von einem redundanten H1-Segment
- Redundante Spannungsversorgung
- Abziehbare Schraubklemmblöcke mit Schraubanschlüssen

Abmessungen

Typ	DPC-49-1RMB
Ident-No.	6882026
Betriebsspannung	18...32 VDC
Überspannungsschutz	> 250 VDC
Anzeigen/Bedienelemente	
Elektrischer Anschluss	abziehbarer Klemmenblock, verpolsicher, Schraubanschluss
Schutzart	IP20
MTTF	115 Jahre nach SN 29500 (Ed. 99) 40 °C
Umgebungstemperatur	-20...+60 °C
Gehäusewerkstoff	Aluminium
Gehäusefarbe	schwarz/gelb
Abmessungen	220 x 210 x 113 mm
Befestigungsart	aufschnappbar auf Hutschiene (EN 60715)

