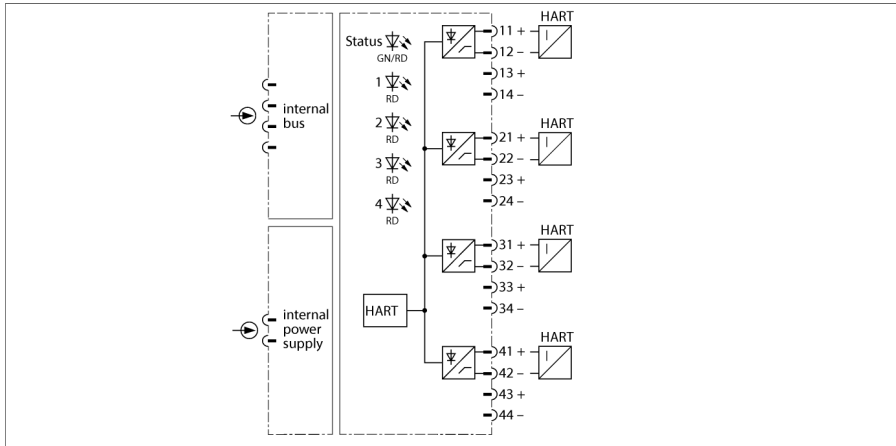


I/O-System excom

4-Kanal-Eingangsmodul, analog, aktiv, HART AIH40EX



Das Eingangsmodul AIH40Ex dient zum Anschluss von 2-Leiter-Messumformern (aktiver Eingang = speisend / Geber passiv).

Das Modul hat die Schutzart Ex ib IIC und kann daher in Verbindung mit excom in Zone 1 eingesetzt werden. Die Zündschutzart der Eingänge ist Ex ia IIC.

Die Eingänge sind untereinander nicht galvanisch getrennt. Beim Anschluss der Feldgeräte muss berücksichtigt werden, dass alle Eingänge auf gemeinsamen Potenzial liegen.

An das Modul können HART-fähige Sensoren angeschlossen werden, die mit dem integrierten HART-Kontroller kommunizieren.

Die Auflösung entspricht 14 Bit, d. h. der analoge Wert von 0...21 mA wird als Zahl zwischen 0 und 16383 digitalisiert. Zur einfacheren Darstellung wird der digitalisierte Wert auf 0...21000 gespreizt und zum Hostsystem übertragen.

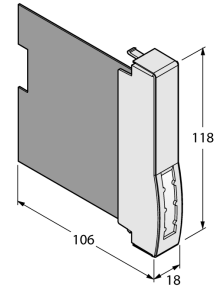
Bis zu 8 HART-Variablen (maximal 4 je Kanal) können über den zyklischen Nutzdatenverkehr des PROFIBUS gelesen werden. Der bidirektionale Variablenausch zwischen Hostsystem und HART-Transmitter erfolgt über PROFIBUS-DPV1-Dienste.

Die Einstellung der Parameter, wie z. B. Drahtbruch-/Kurzschlussüberwachung, Messbereich, HART-Kommunikation usw., kann kanalweise erfolgen und wird ausschließlich vom PROFIBUS-Master initiiert.

- Eingangsmodul zum Anschluss von 2-Leiter-Transmittern
- Übertragung von HART-Daten

Abmessungen

Typ	AIH40EX
Ident-No.	6884001
Versorgungsspannung	über den Modulträger, zentrales Netzteil
Leistungsaufnahme	≤ 3 W
Galvanische Trennung	zum int. Bus und zum Versorgungsstromkreis
Anzahl der Kanäle	4
Eingangskreise	eigensicher nach EN 60079-11
	0/4...20 mA
Speisespannung	15 VDC bei 22 mA
HART Impedanz	> 240 Ω
Übersteuerung	> 21 mA
Untersteuerung	< 3.6 mA
Kurzschluss	< 5 V (nur bei „live zero“)
Drahtbruch	< 2 mA (nur bei „live zero“)
Referenztemperatur	25 °C
Auflösung	14 Bit
Temperaturdrift	≤ 0.005 % v.E. / K
Anstiegs-/Abfallzeit	≤ 50 ms (10...90 %)
Max. Messabweichung unter EMV-Einfluss	≤ 0.1 % bei geschirmtem Signalkabel ≤ 1 % bei ungeschirmtem Signalkabel
Ex-Zulassung gem. Konf.-Bescheinigung	IECEX PTB 12.0018X
Ex-Zulassung gem. Konf.-Bescheinigung	PTB 00 ATEX 2059 X
Kennzeichnung des Gerätes	Ⓔ II 2 (1) G Ex ib [ia Ga] IIC T4 Gb
Kennzeichnung des Gerätes	Ⓔ II (1) D [Ex ia IIIC Da]
Anzeigen/Bedienelemente	
Betriebsbereitschaft	1 x grün/rot
Zustand / Fehler	4 x rot
Gehäusewerkstoff	Kunststoff
Befestigungsart	Modulbauform, steckbar in Modulträger
Schutzart	IP20
Umgebungstemperatur	-20...+60 °C
Relative Luftfeuchtigkeit	≤ 93 % bei 40 °C gem. IEC 60068-2-78
Schwingungsprüfung	gemäß IEC 60068-2-6
Schockprüfung	gemäß IEC 60068-2-27
EMV	gem. EN 61326-1 gem. NAMUR NE21
MTTF	61 Jahre nach SN 29500 (Ed. 99) 40 °C
Abmessungen	18 x 118 x 106 mm
Zulassungen	ATEX cFMus cFM IECEX INMETRO KOSHA EAC Ex DNV GL BV LR KR CMI KCC CE



Zubehör

Typ	Ident-Nr.		Maßbild
excom-RMD1-BU	100020744	Das Widerstandsmodul verhindert bei digitalen Eingangsmodulen Drahtbruchererkennung und Kurzschlusserkennung. Bei analogen Eingangsmodulen werden zusätzlich die Meldungen für Überlauf und Unterlauf unterdrückt.	