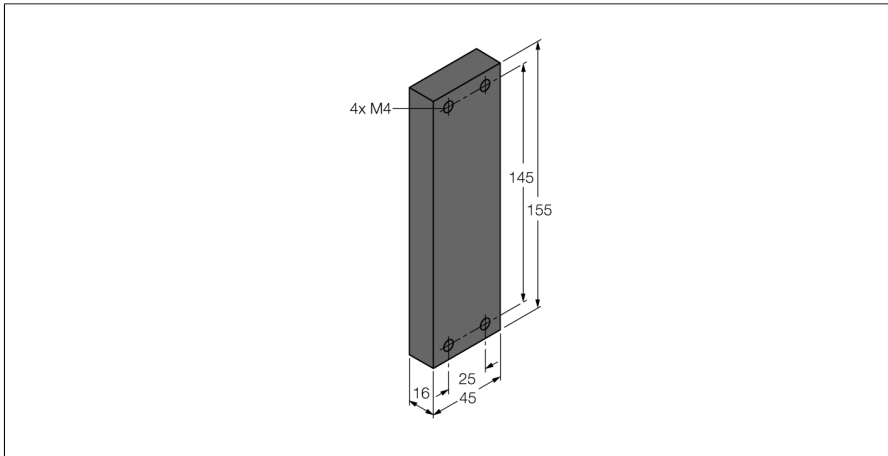


I/O-System excom

Abdeckung für den ungenutzten Netzteilsteckplatz

BM-PS



- Netzteilabdeckung für den nicht benutzten Steckplatz der Stromversorgung

Typ	BM-PS
Ident-No.	6884044

Anzeigen/Bedienelemente

Befestigungsart	Flansch, 4 x M4-Schrauben
Schutzart	IP30
Umgebungstemperatur	-20...+70 °C
Abmessungen	45 x 155 x 16 mm

Zulassungen	DNV GL
	BV
	LR
	KR