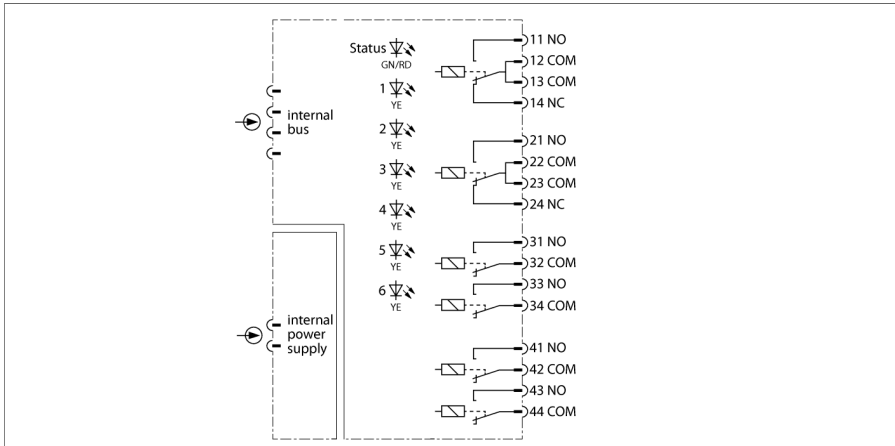


I/O-System excom

6-Kanal-Relaismodul

DO60R-N



Das Relaismodul DO60R-N dient zum Anschluss von nicht eigensicheren Aktuatoren wie Ventilen oder Anzeigeelementen.

Die Ausgänge sind als spannungsfreie Relaiskontakte ausgeführt:

- 2 x Wechsler (Kanal 1 und 2)
- 4 x Schließer (Kanal 3 bis 6)

Über Software sind die Kanäle 3/4 und 5/6 jeweils als Wechsler schaltbar. Hierfür ist lediglich eine externe Brücke an den Klemmen erforderlich.

Hinweis:

Zum Schutz des Modulträgers sind die Kontaktstromkreise im Modul DO60R-N durch Sicherungen (1.5 AT - Keramik) geschützt. Nach Ansprechen der Sicherungen ist das Modul zu tauschen. Die Verbindungen 12-13 und 22-23 sind nicht weiter geschützt und können maximal mit dem Schaltstrom eines Relaiskontaktes belastet werden. Vorzugsweise ist nur die Klemme 12 bzw. 22 zum Anschluss zu verwenden.

Für einen zerstörungsfreien Betrieb, auch im Kurzschlussfall, ist eine Vorsicherung mit einem Schmelzintegral $< 2,1A^2s$ zu verwenden (Bsp.: ESKA 522.714).

Über die frontseitigen LEDs werden Status und Fehlermeldungen der einzelnen Ausgänge und des Moduls angezeigt.

- Relaisausgang für höhere Schaltleistung
- Ausgang als Schließer und Öffner konfigurierbar
- Konfigurierbar als 4 x Wechsler
- Konfigurierbar als 6 x Schließer

Abmessungen

Typ	DO60R-N
Ident-No.	6884196
Versorgungsspannung	über den Modulträger, zentrales Netzteil
Leistungsaufnahme	≤ 2 W
Galvanische Trennung	allseitig galvanische Trennung
Anzahl der Kanäle	6
Ausgangskreise	6 x Relais (2 x Wechsler, 4 x Schließer)
Schaltspannung	12 VUC ... 60 VUC
Schaltstrom	≥ 10 mA
	≤ 1 A (60 VAC / 30 VDC)
	≤ 0.7 A (60 VDC)
Ex-Zulassung gem. Konf.-Bescheinigung	IECEX TUR 21.0012X
Kennzeichnung des Gerätes	⊕ II 3 G Ex ec nC IIC T4 Gc
Anzeigen/Bedienelemente	
Betriebsbereitschaft	1 x grün/rot
Zustand / Fehler	6 x gelb
Gehäusewerkstoff	Kunststoff
Befestigungsart	Modulbauform, steckbar in Modulträger
Schutzart	IP20
Umgebungstemperatur	-20...+60 °C
Relative Luftfeuchtigkeit	≤ 93 % bei 40 °C gem. IEC 60068-2-78
Schwingungsprüfung	gemäß IEC 60068-2-6
Schockprüfung	gemäß IEC 60068-2-27
EMV	gem. EN 61326-1 gem. NAMUR NE21
MTTF	224 Jahre nach SN 29500 (Ed. 99) 40 °C
Abmessungen	18 x 118 x 106 mm
Zulassungen	ATEX IECEX CE

